

MINISTERSTWO TRANSPORTU I BUDOWNICTWA  
MINISTRY OF TRANSPORT AND CONSTRUCTION  
ul. Chałubińskiego 4/6, PL-00-928 Warszawa



ZAWIADOMIENIE  
COMMUNICATION

dotyczące: UDZIELENIA HOMOLOGACJI  
concerning: APPROVAL GRANTED

typu światła tylnego pozycyjnego na podstawie **Regulaminu EKG nr 7.**  
*of a type of end position lamp pursuant to ECE Regulation No. 7.*

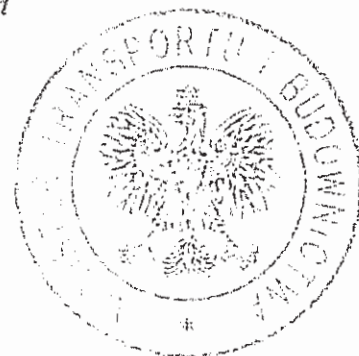
Nr homologacji: **029105**  
*Approval No.:*

Nr rozszerzenia: -  
*Extension No.:*

- |   |  |  |
|---|--|--|
| 1 | Nazwa handlowa lub marka urządzenia:<br><i>Trade name or mark of the device:</i>   | <b>PROMOT</b>  |
| 2 | Oznakowanie typu urządzenia przez wytwórcę:<br><i>Manufacturer's name for the type of device:</i>  | <b>LT-70</b>   |
| 3 | Nazwa i adres wytwórcy:<br><i>Manufacturer's name and address:</i>   | <b>ZAKŁADY OSPRZĘTU<br/>SAMOCHODOWEGO<br/>Spółdzielnia pracy „PROMOT”<br/>ul. Ciepła 34B, 15-472 Białystok</b> |
| 4 | Nazwa i adres przedstawiciela wytwórcy (o ile występuje):<br><i>If applicable, name and address of manufacturer's representative:</i>                      | <b>nie dotyczy</b><br><i>N/A</i>   |
| 5 | Data przedstawienia do homologacji:<br><i>Submitted for approval on:</i>   | <b>30.08.2005</b>  |
| 6 | Placówka techniczna odpowiedzialna<br>za przeprowadzanie badań homologacyjnych:<br><i>Technical service responsible for conducting<br/>approval tests:</i> | <b>INSTYTUT TRANSPORTU<br/>SAMOCHODOWEGO</b>   |
| 7 | Data protokołu z badań:<br><i>Date of test report issued by that service:</i>  | <b>29.12.2005</b>  |
| 8 | Numer protokołu z badań:<br><i>Number of test report issued by that service.</i>   | <b>0677/ZOE/05</b>   |
| 9 | Skrótowy opis:<br><i>Concise description:</i>  |  |
|   | Kategoria:<br><i>By category of lamps:</i>   | <b>R</b>   |
|   | Do zamocowania na zewnątrz, wewnątrz lub w obu miejscach:<br><i>For mounting either outside or inside or both:</i>   | <b>nie dotyczy</b><br><i>N/A</i>   |
|   | Barwa źródła światła:<br><i>Colour of light emitted:</i>   | <b>czerwona</b><br><i>red</i>  |
|   | Liczba i kategoria żarówek:<br><i>Number and category of filament lamp(s).</i>   | <b>1 × C5W</b>   |

- Specjalne źródło zasilania: **nie** .....Wolt  
*Special supply voltage:* **no** .....Volts
- Zastosowanie dodatkowego źródła zasilania: **nie**  
*Application of additional supply system:* **no**
- Opis źródła zasilania:  
*Specification of this supply system:*
- Źródło zasilania regulowane: **nie**  
*Switched power supply:* **no**
- Wsp. wypełnienia: ..... amplituda całkowita napięcia: ..... i/lub napięcie skuteczne ..... Wolt  
*Duty cycle ..... peak to peak voltage ..... and/or effective voltage ..... Volts*
- Moduł źródła światła: **nie**  
*Light source module:* **No**
- Kod identyfikacyjny modułu źródła światła: **nie dotyczy**  
*Light source module specific identification code:* **N/A**
- Geometryczne warunki instalowania i ich warianty (jeżeli występują): **wg rysunku**  
*Geometrical conditions of installation and relating variations, if any:* **according to the drawing**
- Przy ograniczeniu wysokości mocowania do 750 mm powyżej powierzchni podłoża: **nie**  
*Only for limited mounting height of equal to or less than 750 mm above the ground:* **no**
10. Położenie znaku homologacji: .....  
*Position of approval mark*
11. Powód (powody) rozszerzenia: .....  
*Reason(s) for the extension (if applicable):*
12. Homologacji: **udzielono**  
*Approval:* **granted**
13. Miejscowość: .....  
*Place* ..... Łódź, Warszawa
14. Data: 2006-01-18  
*Date:*
15. Podpis: .....  
*Signature:*
16. Następujące dokumenty noszące numer homologacji przedstawiony powyżej, mogą być uzyskane na prośbę:  
*The following documents, bearing the approval number shown above, are available on request:*
- Opis techniczny z rysunkiem  
*Technical description with drawing*
  - Protokół z badań homologacyjnych nr: 0677/ZOE/05  
*Test report nr:*

Z upoważnienia  
 MINISTRA  
 TRANSPORTU I BUDOWNICTWA  
 Jerzy Ryś  
 Naczelnik Wydziału  
 Warunków Technicznych Pojazdów  
 w Departamencie Drog i Transportu Drogowego



MINISTERSTWO TRANSPORTU  
MINISTRY OF TRANSPORT  
ul. Chałubińskiego 4/6, PL-00-928 Warszawa



ZAWIADOMIENIE  
COMMUNICATION

dotyczące: UDZIELENIA HOMOLOGACJI  
concerning: APPROVAL GRANTED

typu światła hamowania na podstawie Regulaminu EKG nr 7.  
*of a type of stop lamp pursuant to ECE Regulation No. 7.*

Nr homologacji: 029105  
*Approval No.:*

Nr rozszerzenia: -  
*Extension No.:*

- |   |  |  |
|---|--|--|
| 1 | Nazwa handlowa lub marka urządzenia:<br><i>Trade name or mark of the device:</i>   | PROMOT   |
| 2 | Oznakowanie typu urządzenia przez wytwórcę:<br><i>Manufacturer's name for the type of device:</i>  | LT-70  |
| 3 | Nazwa i adres wytwórcy:<br><i>Manufacturer's name and address:</i>   | ZAKŁADY OSPRZĘTU<br>SAMOCHODOWEGO<br>Spółdzielnia pracy „PROMOT”<br>ul. Ciepła 34B, 15-472 Białystok |
| 4 | Nazwa i adres przedstawiciela wytwórcy (o ile występuje):<br><i>If applicable, name and address of manufacturer's representative:</i>                      | nie dotyczy<br>N/A   |
| 5 | Data przedstawienia do homologacji:<br><i>Submitted for approval on:</i>   | 30.08.2005   |
| 6 | Placówka techniczna odpowiedzialna<br>za przeprowadzanie badań homologacyjnych:<br><i>Technical service responsible for conducting<br/>approval tests:</i> | INSTYTUT TRANSPORTU<br>SAMOCHODOWEGO   |
| 7 | Data protokołu z badań:<br><i>Date of test report issued by that service:</i>  | 29.12.2005   |
| 8 | Numer protokołu z badań:<br><i>Number of test report issued by that service:</i>   | 0677/ZOE/05  |
| 9 | Skrótowy opis:<br><i>Concise description:</i>  |  |
|   | Kategoria:<br><i>By category of lamps:</i>   | S1   |
|   | Do zamocowania na zewnątrz, wewnątrz lub w obu miejscach.<br><i>For mounting either outside or inside or both:</i>   | nie dotyczy<br>N/A   |
|   | Barwa źródła światła:<br><i>Colour of light emitted:</i>   | czerwona<br>red  |
|   | Liczba i kategoria żarówek:<br><i>Number and category of filament lamp(s):</i>   | 1 × P21W   |

Specjalne źródło zasilania: *nie* ..... Wolt  
*Special supply voltage: no* ..... Volts

Zastosowanie dodatkowego źródła zasilania: *nie*  
*Application of additional supply system: no*

Opis źródła zasilania:  
*Specification of this supply system:*

Źródło zasilania regulowane: *nie*  
*Switched power supply: no*

Wsp. wypełnienia: ..... amplituda całkowita napięcia: ..... i/lub napięcie skuteczne ..... Wolt  
*Duty cycle: ..... peak to peak voltage ..... and/or effective voltage ..... Volts*

Moduł źródła światła: *nie*  
*Light source module: No*

Kod identyfikacyjny modułu źródła światła: *nie dotyczy*  
*Light source module specific identification code: N/A*

Geometryczne warunki instalowania i ich warianty (jeżeli występują): *wg rysunku*  
*Geometrical conditions of installation and relating variations, if any: according to the drawing*

Przy ograniczeniu wysokości mocowania do 750 mm powyżej powierzchni podłoża: *nie*  
*Only for limited mounting height of equal to or less than 750 mm above the ground: no*

10 Położenie znaku homologacji.  
*Position of approval mark:*

11 Powód (powody) rozszerzenia:  
*Reason(s) for the extension (if applicable):*

12 Homologacji: *udzielono*  
*Approval: granted*

13 Miejscowość: PL 00-928 Warszawa  
*Place:*

14 Data: 2006-08-17  
*Date:* MINISTERSTWA TRANSPORTU

15 Podpis:  
*Signature:*

16 Następujące dokumenty noszące numer homologacji przedstawiony powyżej, mogą być uzyskane na prośbę.

*The following documents, bearing the approval number shown above, are available on request.*

1 Opis techniczny z rysunkiem  
*Technical description with drawing*

2 Protokół z badań homologacyjnych nr 9677/ZOE/05  
*Test report nr*

ZAWIADOMIENIE WYDANE PRZEZ:  
COMMUNICATION ISSUED BY:



MINISTERSTWO TRANSPORTU I GOSPODARKI MORSKIEJ  
MINISTRY OF TRANSPORT AND MARITIME ECONOMY  
ul. Chałubińskiego 4/6, PL-00-928 Warszawa, POLAND

dotyczące \*/  
concerning \*/

UDZIELENIA HOMOLOGACJI  
APPROVAL GRANTED

~~ROZSZERZENIA HOMOLOGACJI  
APPROVAL EXTENDED~~

~~ODMOWY HOMOLOGACJI  
APPROVAL REFUSED~~

~~COFNIĘCIA HOMOLOGACJI  
APPROVAL WITHDRAWN~~

~~OSTATECZNEGO ZANIECHANIA PRODUKCJI  
PRODUCTION DEFINITELY DISCONTINUED~~

typu kierunkowskazu na podstawie Regulaminu nr 6.  
of a type of direction indicator pursuant to Regulation No.6.

Nr homologacji: 9105  
Approval No.:

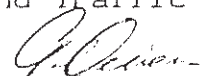
Nr rozszerzenia: nie dotyczy - N/A  
Extension No.:

1. Nazwa handlowa lub marka urządzenia: PROMOT  
Trade name or mark of the device:
2. Oznakowanie typu urządzenia przez wytwórcę: LT-70  
Manufacturer's name for the type of device:
3. Nazwa i adres wytwórcy: Zakłady Osprzętu Samochodowego "PROMOT"  
Manufacturer's name and address:  
15-472 Białystok, ul. Ciepła 34B, POLAND
4. Nazwa i adres przedstawiciela wytwórcy (jeśli występuje):  
If applicable, name and address of the manufacturer's  
representative:  
nie dotyczy - N/A

5. Przedstawiono do homologacji (data): 1991.02.27  
Submitted for approval on:
6. Laboratorium badawcze przeprowadzające badania homologacyjne:  
Technical service responsible for conducting approval tests:  
Instytut Transportu Samochodowego
7. Data sprawozdania z badań: 1991.06.28  
Date of test report:
8. Numer sprawozdania z badań: 937/ZD0/91  
Number of test report:
9. Skrótowy opis:  
Concise description:  
kategoria: ~~1~~ / 2 / ~~5~~ ~~\*/~~  
category: ~~1~~ / 2 / ~~5~~ ~~\*/~~  
liczba i kategoria żarówek: 1 x P21W  
number and category of filament lamp(s):
10. Położenie znaku homologacji: górna część przedniej powierzchni  
Position of the approval mark: upper part of the frontal  
klosza  
surface of the lens
11. Powód (powody) rozszerzenia (ewentualnie): nie dotyczy - N/A  
Reason(s) for extension (if applicable):
12. Homologacji dokonano/~~odmówiono~~/~~rozszerzono~~/~~cofnięto~~ ~~\*/~~  
Approval granted/~~refused~~/~~extended~~/~~withdrawn~~ ~~\*/~~
13. Miejscowość: Warszawa  
Place:
14. Data: 1991 - 07 - 06  
Date:
15. Podpis:  
Signature:

Dyrektor Departamentu  
Administracji Państwowej

Director of the Department  
of the Mainland Traffic Administration

  
mgr inż. G. Ociosa

16. Następujące dokumenty noszące numer homologacji przedstawiony  
The following documents, bearing the approval number shown  
powyżej, mogą być uzyskane na prośbę:  
above, are available on request:

1. Opis techniczny z instrukcją mocowania  
Technical description with mounting instructions
2. Protokół z badań homologacyjnych nr 937/ZD0/91  
Test report No:



ZAWIADOMIENIE WYDANE PRZEZ:  
COMMUNICATION ISSUED BY:



MINISTERSTWO TRANSPORTU I GOSPODARKI MORSKIEJ  
MINISTRY OF TRANSPORT AND MARITIME ECONOMY  
ul. Chałubińskiego 4/6, PL-00-928 Warszawa, POLAND

dotyczące \*/  
concerning \*/

UDZIELENIA HOMOLOGACJI  
APPROVAL GRANTED

~~ROZSZERZENIA HOMOLOGACJI  
APPROVAL EXTENDED~~

~~ODMOWY HOMOLOGACJI  
APPROVAL REFUSED~~

~~COFNIĘCIA HOMOLOGACJI  
APPROVAL WITHDRAWN~~

~~OSTATECZNEGO ZANIECHANIA PRODUKCJI  
PRODUCTION DEFINITELY DISCONTINUED~~

typu urządzenia do oświetlania tylnej tablicy rejestracyjnej,  
of a type of device for illuminating rear registration plates,  
na podstawie Regulaminu nr 4.  
pursuant to Regulation No. 4.

Nr homologacji: 9106  
Approval No.:

Nr rozszerzenia: nie dotyczy - N/A  
Extension No.:

1. Nazwa handlowa lub marka urządzenia: PROMOT  
Trade name or mark of the device:
2. Oznakowanie typu urządzenia przez wytwórcę: LT-70  
Manufacturer's name for the type of device:
3. Nazwa i adres wytwórcy: Zakłady Osprzętu Samochodowego "PROMOT"  
Manufacturer's name and address:  
15-472 Białystok, ul. Ciepła 34B, POLAND
4. Nazwa i adres przedstawiciela wytwórcy (o ile występuje):  
If applicable, name and address of the manufacturer's  
representative:

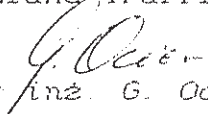
nie dotyczy N/A



5. Przedstawiono do homologacji (data): 1991.02.27  
Submitted for approval on:
6. Laboratorium badawcze przeprowadzające badania homologacyjne:  
Technical service responsible for conducting approval tests:  
Instytut Transportu Samochodowego
7. Data sprawozdania z badań: 1991.06.28  
Date of test report:
8. Numer sprawozdania z badań: 937/ZD0/91  
Number of test report:
9. Skrótowy opis:  
Concise description:  
Urządzenie oświetlające - ~~tablicę wysoką~~ ✘/  
Device for illuminating - ~~a tall plate~~ ✘/  
- tablicę szeroką ✘/  
- a wide plate ✘/
- liczba i kategoria żarówek: 1 x C5W  
number and category of filament lamp(s):
10. Położenie znaku homologacji: na dolnej części klosza  
Position of the approval mark: bottom part of the lens
11. Powód (powody) rozszerzenia (ewentualnie): nie dotyczy - N/A  
Reason(s) for extension (if applicable):
12. Homologacji dokonano/~~odmówiono~~/~~rozszerzono~~/~~cofnięto~~ ✘/  
Approval granted/~~refused~~/~~extended~~/~~withdrawn~~ ✘/
13. Miejscowość: Warszawa  
Place:
14. Data: 1991 - 07 -06  
Date:
15. Podpis:  
Signature:

Dyrektor Departamentu  
Administracji Ruchu Lądowego

Director of the Department  
of the Mainland Traffic Administration

  
mgr inż. G. Ociesca

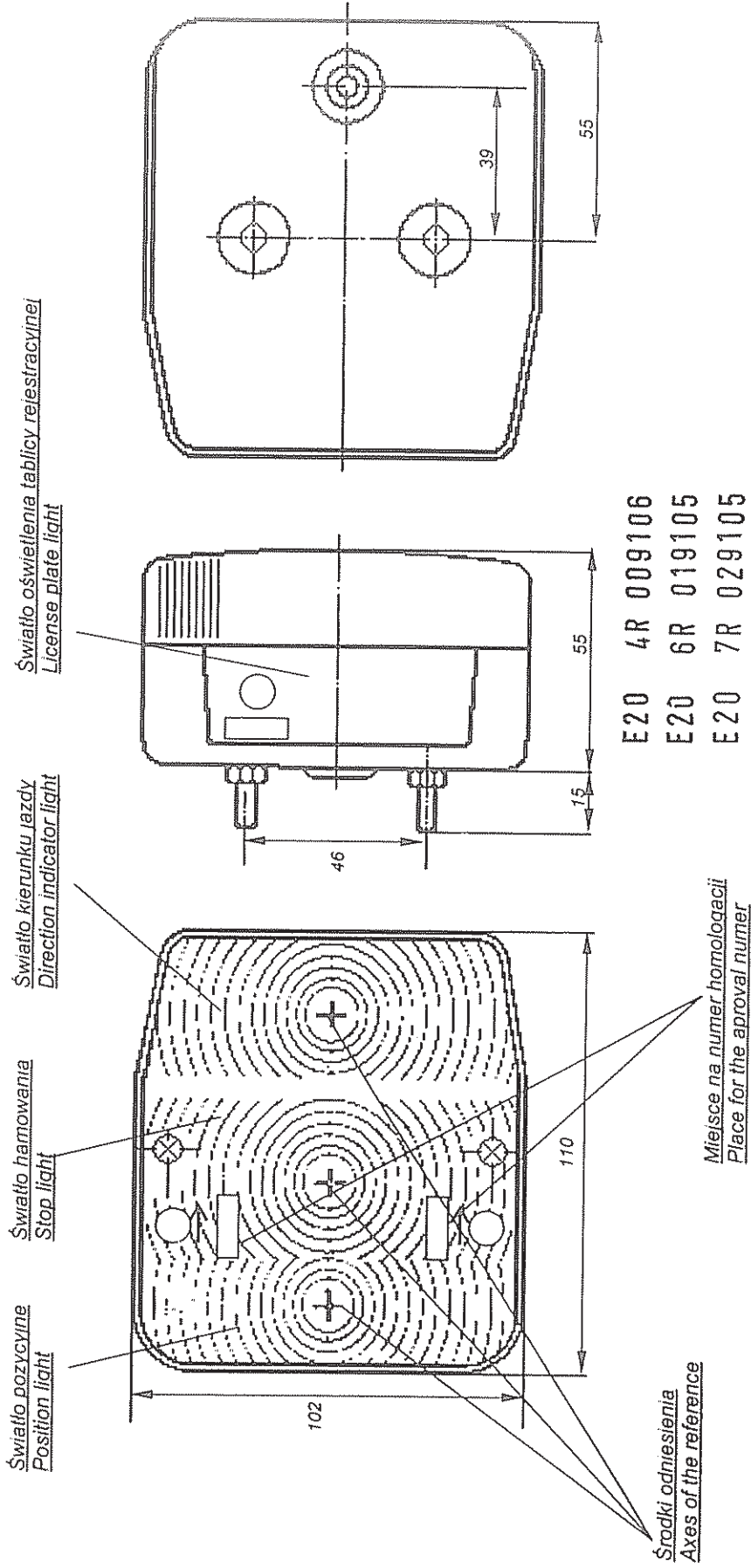
16. Następujące dokumenty noszące numer homologacji przedstawiony  
The following documents, bearing the approval number shown  
powyżej, mogą być uzyskane na prośbę:  
above, are available on request:

1. Opis techniczny z instrukcją mocowania  
Technical description with mounting instructions
2. Protokół z badań homologacyjnych nr 937/ZD0/91  
Test report No:



Zakłady Osprzętu Samochodowego  
ul. Ciepła 34B 15-472 Białystok

# LAMPA TYLNA ZESPOLONA TYPU LT-70 REAR ASSEMBLY LAMP TYPE LT-70



NINIEJSZY RYSUNEK JEST CZĘŚCIĄ WNIOSKU O ROZSZERZENIE HOMOLOGACJI NA ZGODNOŚĆ Z 02 SERIĄ POPRAWEK DO REGULAMINU NR 7 EKG ONZ.  
THIS DRAWING IS A PART OF THE APPLICATION FOR APPROVAL WITH THE 02 SERIES OF AMENDMENTS REGULATION No. 7 EKG ONZ.

Białystok dnia 30.08.2005r.

PREZES ZARZĄDU  
Wiesław Otszafński

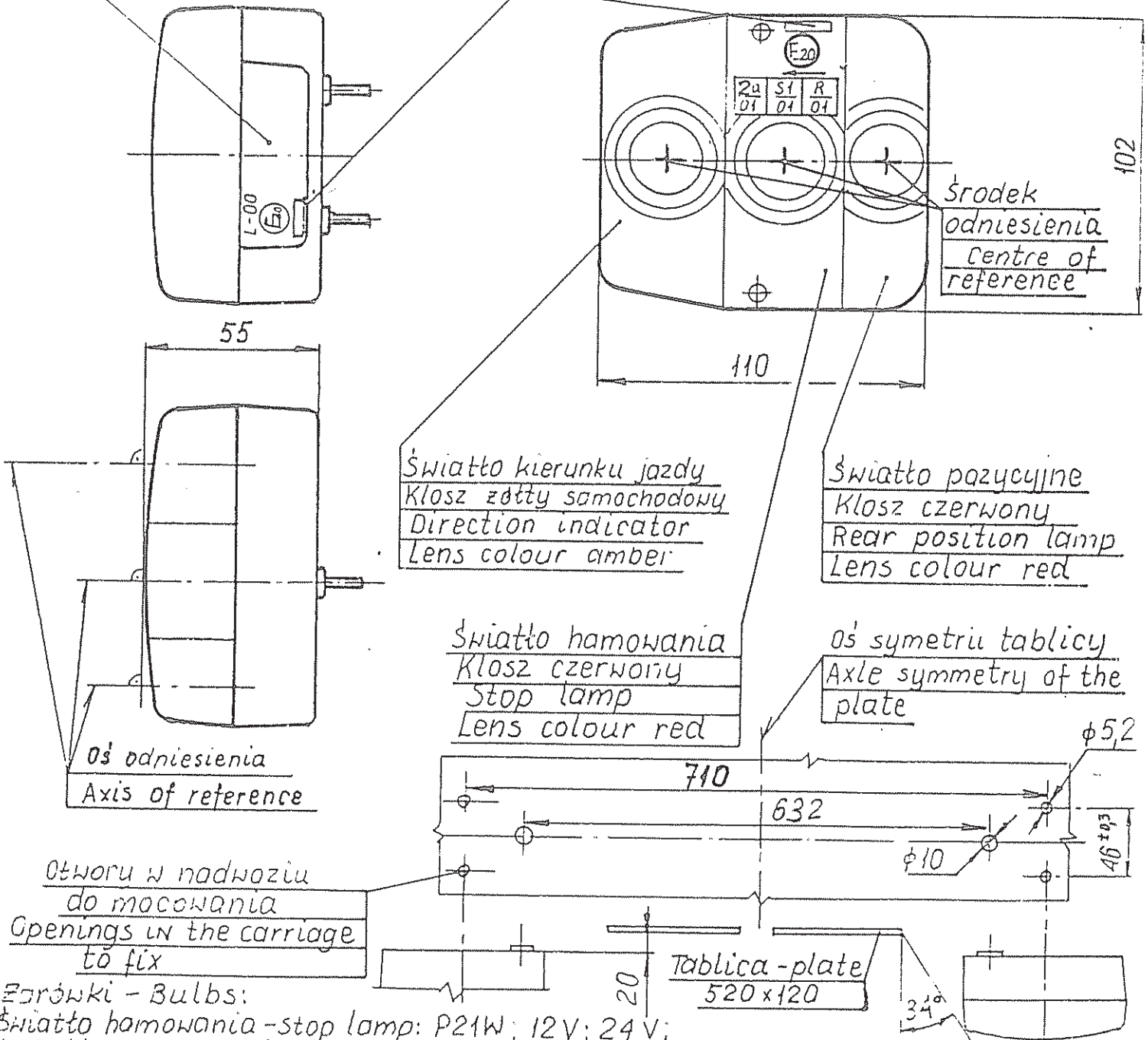
PROMOT BIAŁYSTOK  
POLAND

LAMPA TYLNA ZESPOLONA  
REAR LAMPS ASSEMBLY

TYP LT-70  
TYPE LT-70

Oświetlenie tablicy rejestracyjnej  
Klosz bezbarwny  
Registration plate lamp  
Lens uncoloured

Miejsca na numery homologacyjne  
Place for the homologation number



Otwory w nadwoziu do mocowania  
Openings in the carriage to fix

Bulbs - Żarówki -  
 Światło hamowania - stop lamp: P21W; 12V; 24V;  
 Światło kierunku jazdy - Direction indicator: P21W; 12V; 24V;  
 Światło pozycyjne i oświetlenie tablicy rejestracyjnej;  
 Rear position and registration plate lamp: C5W; 12V; 24V;

NINIEJSZY RYSUNEK JEST CZĘŚCIĄ WNIOSKU  
ON HOMOLOGACTE THIS DRAWING IS A PART OF

*[Signature]*