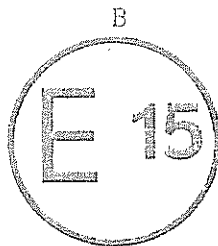


MINISTERRAT DER DEUTSCHEN DEMOKRATISCHEN REPUBLIK

Amt für Standardisierung, Meßwesen und Warenprüfung



Benachrichtigung über die Genehmigung
eines Nebelschlußleuchten-Typs nach
der Regelung Nr. 38

Communication concerning the approval
of a type of rear fog light
pursuant to Regulation No. 38

Nr der Genehmigung:

Approval No. 001 - 38

1. Fabrik- oder Handelsmarke:
Trade name or mark PROMOT
2. Name des Herstellers:
Manufacturer's name ZAKLADY OSPRELETU SANOCHO 'IEGO
P R O M O T
3. Gegebenenfalls Name seines
Vertreters:
Name of his representative
(if applicable) POL-MOT Berlin
Außenhandelsgesellschaft
m.b.H.
Warschauer Str. 8
DDR - 1034 Berlin
4. Anschrift:
Address PROMOT
15-472 Bialystok ul. Ciopla 34^B
VR Polen
5. Kategorie der Glühlampe(n):
Category of lamp (lamps) P 21 W
6. Zur Genehmigung eingereicht:
Submitted for approval on 04.07.1986
7. Prüfstelle, die die Genehmigungs-
prüfungen durchführt:
Technical service conducting
approval tests Amt für Standardisierung,
Meßwesen und Warenprüfung
Fachgebiet Kraftfahrzeuge
8. Datum des Gutachtens der Prüf-
stelle:
Date of report issued by
that service 17.07.1986
9. Nummer des Gutachtens der Prüf-
stelle:
Number of report issued by
that service 4350 VTL/218

No. 001 - 38

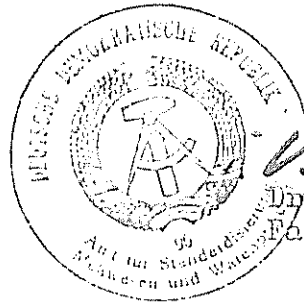
- 2 -

10. Die Genehmigung wird erteilt.
Approval granted.

11. Ort: Dresden
Place

12. Datum: 23.07.1986
Date

13. Unterschrift:
Signature



Eulitz
Dr.-Ing. Eulitz
Fachgebietsleiter

14. Die beigefügte Zeichnung Nr. 001 - 38 : 1 zeigt die Merkmale, die geometrische Lage der Nebelschlussleuchte am Fahrzeug, die Bezugsachse und den Bezugspunkt der Nebelschlussleuchte.

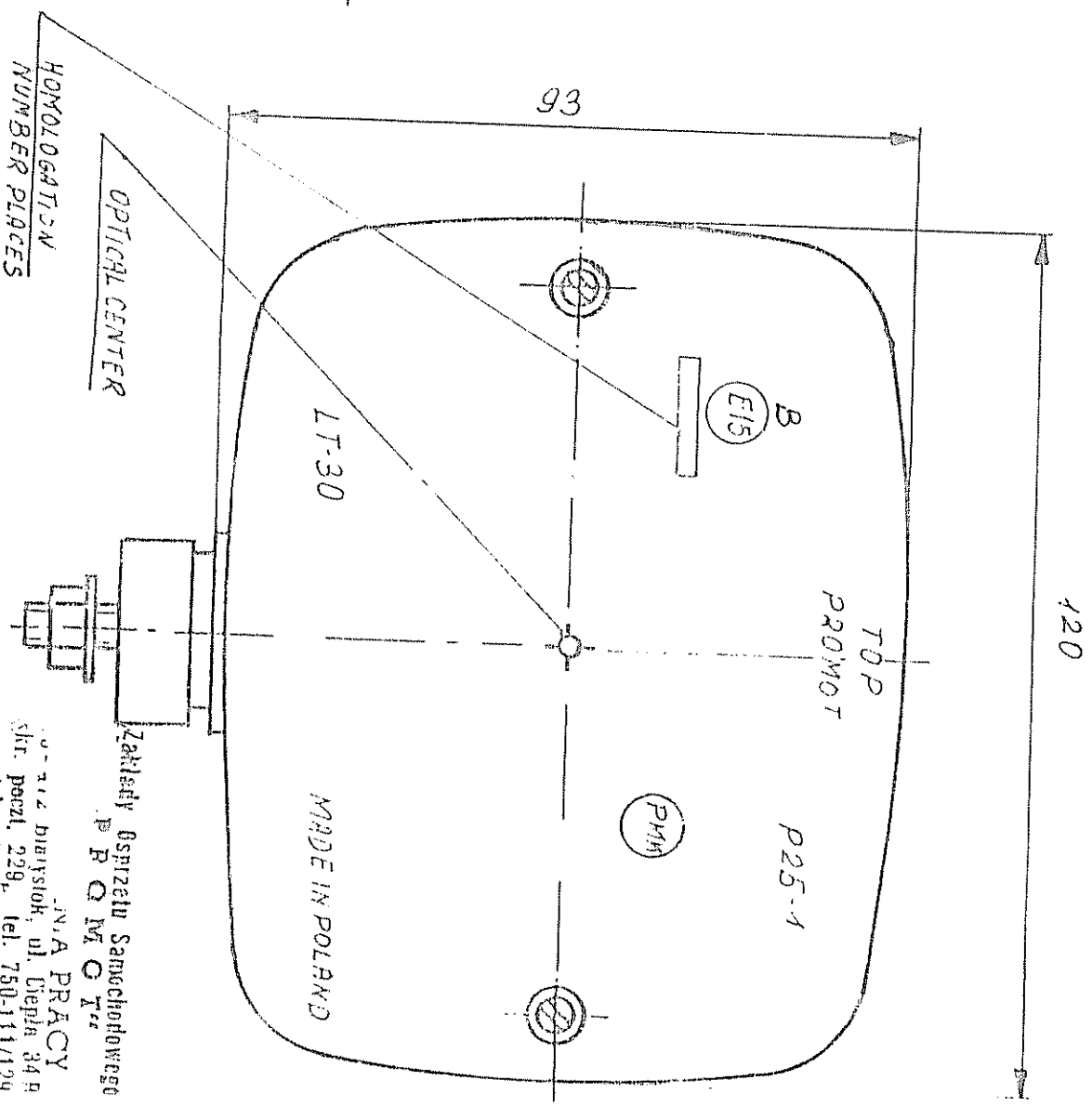
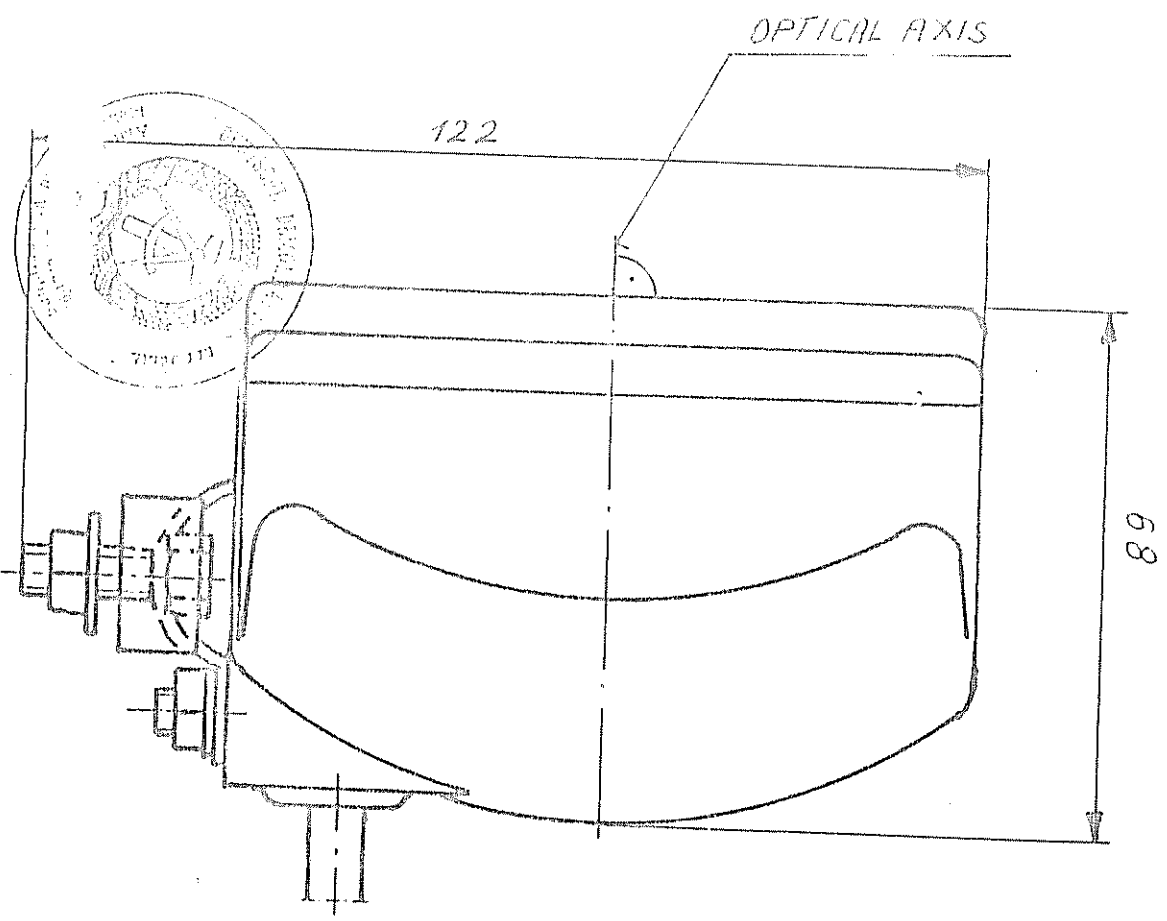
The attached drawing No. 001 - 38 : 1 shows the characteristics, the position geometrically, in which the rear fog light is to be fitted to the vehicle; and the axis of reference and centre of the rear fog light.

PRDMOT BIAŁYSTOK
POLAND

REAR ANTI-MIST LAMP

TYPE LT-30

Drawing No. 001-38 : 1



MINISTERIAT
DER DEUTSCHEN DEMOKRATISCHEN REPUBLIK
Amt für Standardisierung, Meßwesen und Warenprüfung
Fachgebiet Optische Normale
1162 Berlin, Fürstenwelder Damm 383

BULL TYPE: P25-1

21W/12V

Prüfstelle für lichttechnische
Einrichtungen für Straß-fahrzeuge
Beauftragte ECE-Prüfstelle

Z-ca Preżyska
d's Technicznych i Rozwoju