

FEDERÁLNÍ MINISTERSTVO DOPRAVY

Federal Ministry of Transport

Na příkopě 33, Praha 1  
Czechoslovakia



Zpráva

o homologování (~~nebo nemístná homologace~~)  
typu zařízení  
podle Předpisu č. 7

Communication concerning the approval  
(~~or refusal of approval~~) of a type of  
device  
pursuant to Regulation No. 7

Číslo homologace  
Approval No. 83 - 42

1. Zařízení\*)  
Device

- ~~— obrubové světlo~~  
position (side) light
- ~~— červené koncové světlo~~  
red rear light
- ~~— brzdové světlo s jednou (dvěma hladinami\*) osvětlení~~  
stop-light with one/two level(s) of illumination

2. Typ a počet žárovek ..... P 25 - 2

3. Barva vyzařovaného světla: červená, ~~selektivní žlutá, automobilová žlutá, testová~~  
Colour of light emitted: red, ~~selective yellow, amber, uncoloured\*~~

4. Použitý systém zařizující snížení hladiny osvětlení v noci brzdového světla  
~~For stop-light carriage with two levels of illumination, indicate the system used to reduce~~  
~~illumination by night (indication of main-beam characteristics)~~

5. Obchodní název nebo značka ..... LT - 20  
Trade name or mark

6. Název výrobce ..... PROMOT Białystok, Poland  
Manufacturer's name

7. Název jeho zástupce ..... /  
Name of his representative  
(if applicable)

\*) Nehodící se škrtněte  
Delete as necessary

8. Adresa PROMET Białystok, Poland  
Address
9. Předloženo k homologaci dne  
Submitted for approval on
10. Zkušebna Elektrotechnický ústav Praha  
Test laboratory Electrical Testing Institute Prague
11. Datum protokolu zkušebny  
Date of laboratory report
12. Číslo zkušebního protokolu 103348  
Number of laboratory report
13. Homologace je schválena / zamítnuta  
Approval granted / refused
14. Místo Praha  
Place
15. Datum  
Date  
Signature
16. Podpis
17. Připojený výkres číslo 035 ukazuje, geometrické podmínky montáže zařízení na vozidlo; referenční střed a referenční osu.  
The attached drawing No. 035 shows the characteristics; in what position, geometrically, the device is to be mounted reference, of the device.

\* ) nehodící se škrtněte  
delete as necessary

Se souhlasem  
For the instistar:

Keditel *J. Lány*  
Elektrotechnický zkušební ústav  
Manager  
of the Electrical Testing Institute  
Praha - Troja

Praha, 29.7.1983

FEDERÁLNÍ MINISTERSTVO DOPRAVY

Federal Ministry of Transport

Na příkopě 33, Praha 1  
Czechoslovakia



Zpráva

o homologování (~~nebo zamítnutí homologace~~)  
typu zařízení  
podle Předpisu č. 7

Communication concerning the approval  
(~~or refusal of approval~~) of a type of  
device  
pursuant to Regulation No. 7

Číslo homologace  
Approval No. 83 - 41

1. Zařízení\*)  
Device

- ~~— okrajové světlo~~  
position (side) light
- červené koncové světlo  
red rear light
- ~~— světlové světlo s jednou (dvěma hladinami) osvětlení~~  
stop-light with one/two level(s) of illumination

2. Typ a počet zárovek ..... P 25 - 2

3. Barva vyzařovaného světla: červená, ~~selektivní žlutá, automatická žlutá, bezbarvá~~  
Colour of light emitted: red, ~~selective yellow, amber, uncoloured\*)~~

4. ~~Pro světlové zařízení s dvěma hladinami osvětlení u každé hladiny světla~~  
For stop-light device with two levels of illumination, indicate the s, stem used to reduce  
illumination by night (indication of main characteristics)

5. Obchodní název nebo značka ..... LT - 20  
Trade name or mark

6. Název výrobce ..... PROMOT Białystok, Poland  
Manufacturer's name

7. Název jeho zástupce ..... /  
Name of his representative  
(if applicable)

\*) Nebo třeba se škrtněte  
Delete as necessary



6. Adresa ..... PROMOT Białystok, Poland  
Adress
9. Předloženo k homologaci dne ..... 3.11.81 .....  
Submitted for approval on
10. Zkušebna ..... Elektrotechnický zkušební ústav Praha  
Test laboratory ..... Electrical Testing Institute Prague
11. Datum protokolu zkušebny .....  
Date of laboratory report
12. Číslo zkušebního protokolu ..... 103348 .....  
Number of laboratory report
13. Homologace (je schválena / zamítnuta) .....  
Approval granted / refused
14. Místo ..... Praha .....  
Place
15. Datum .....  
Date  
Signature
16. Podpis .....
17. Připojený výkres číslo 035 ..... udává geometrické podmínky montáže zařízení na  
vozidlo; referenční střed a referenční osu.  
The attached drawing No. 035 ..... shows the characteristics; in what position, geo-  
metrically, the device is to be mounted reference of the device.

\*) nehodící se škrtněte;  
delete as necessary.

Za ministra:  
For the minister:



Ředitel  
Elektrotechnického zkušebního ústavu  
Manager  
of the Electrical Testing Institute  
Praha - Troja

Praha, 29.7.1983

FEDERÁLNÍ MINISTERSTVO DOPRAVY

Federal Ministry of Transport

Na příkopě 33, Praha 1

Czechoslovakia

Zpráva

o homologování (nebo zamítnutí)  
typu ukazatele  
podle Předpisu

Communication concerning  
(or refusal or approval)  
direction indicator in  
of Regulation No.



Číslo homologace .....83 - 43.....  
Approval No.

1. Zařízení\*)  
Device

- ~~katégorie 1~~  
of category 1
- katégorie 2a (s jednou hladinou osvětlení)  
of category 2a (with one level of illumination)
- ~~katégorie 2b (s dvěma hladinami osvětlení)~~  
of category 2b (with two levels of illumination)
- ~~katégorie 3~~  
of category 3
- ~~katégorie 4~~  
of category 4
- ~~katégorie 5~~  
of category 5

2. Typ a počet žárovek ..... P 25 - 1 .....  
Type and number of lamps

3. Barva vyzařovaného světla: automobilová žluť, červená, ~~bezbarvá~~;  
Colour of light emitted: amber, red, ~~uncoloured~~;

4. ~~Použitý systém zapínání snížení hladiny osvětlení v noci u kategorie 2b~~  
~~For category 2b indicators, indicate the system used to obtain reduced illumination at~~  
~~night (give the main characteristics)~~

\*) Nehodící se škrtněte  
Delete as necessary

5. Obchodní název nebo značka ..... LT - 20 .....  
Trade name or mark
6. Název výrobce ..... PROMOT Białystok, Poland .....  
Manufacturer's name
7. Název jeho zástupce ..... / .....  
Name of his representative (if applicable)
8. Adresa ..... PROMOT Białystok, Poland .....  
Address
9. Předloženo k homologaci dne ..... 3.11.81 .....  
Submitted for approval on
10. Zkušebna ..... Elektrotechnický zkušební ústav Praha .....  
Test laboratory ..... Electrical Testing Institute Prague
11. Datum protokolu zkušebny .....  
Date of laboratory report
12. Číslo zkušebního protokolu ..... 103348 .....  
Number of laboratory report
13. Homologace je schválena / zamítnuta .....  
Approval granted / refused
14. Místo ..... Praha .....  
Place
15. Datum .....  
Date
16. Podpis .....  
Signature
17. Připojený výkres číslo ..... 035 ..... udává geometrické podmínky montáže zařízení na vozidlo; referenční střed a referenční osu.  
The attached drawing No. ..... 035 ..... shows the characteristics; in what position, geometrically, the device is to be mounted reference of the device.

\*! Nebédící se škrtáte  
Delete as necessary

Za ministra:  
For the minister:

Ředitel .....  
Elektrotechnického zkušebního ústavu  
Manager  
of the Electrical Testing Institute

Praha, 29.7.1983

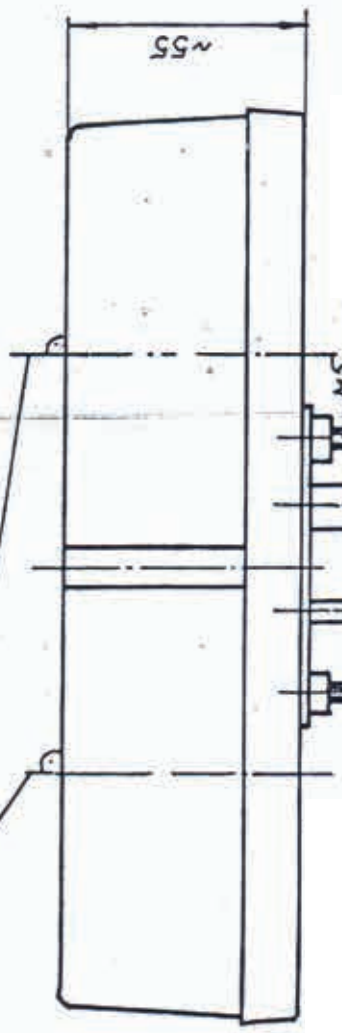
Praha - Troja



PRUMI BIAŁYSTOK  
POLAND

LAMPA TYLNA ZESPOLONA TYP LT-20  
REAR LAMP ASSEMBLY TYPE LT-20

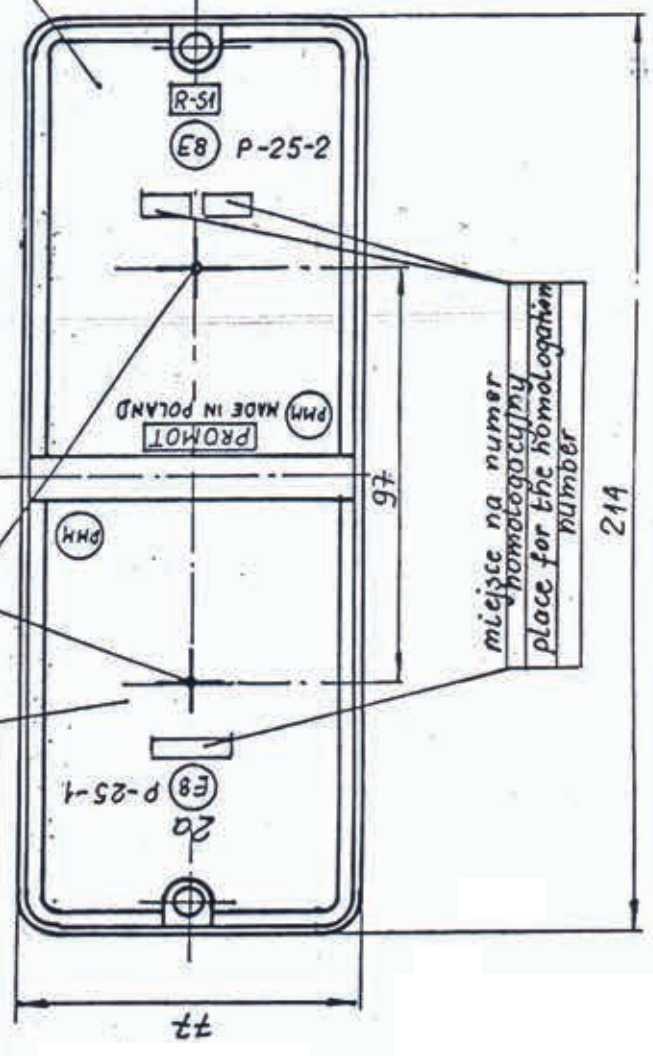
oś odniesienia  
axis of reference



Zorówki - Bulbs:  
światło hamowania i pozycyjne - P25-2 12V  
- stop lamp and rear position - P25-2 12V  
światło kierunku jazdy - P25-1 12V  
- direction indicator - P25-1 12V

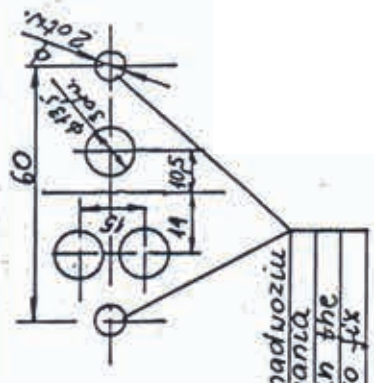
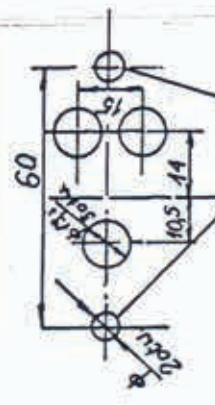
światło kierunku jazdy  
klosz żółty samochodowy  
lens colour amber

światło pozycyjne  
klosz czerwony  
lens colour red  
światło hamowania  
klosz czerwony  
lens colour red



strona lewa pojazdu

strona prawa pojazdu



otwory w nadwoziu  
do mocowania  
openings in the  
chassis to fix

NINIEJSZY RYSUNEK JEST CZĘŚCIĄ WNIOSKU O HOMOLOGACJĘ  
A PART OF THE APPLICATION FOR APPROVAL