

MINISTERSTWO TRANSPORTU I BUDOWNICTWA
MINISTRY OF TRANSPORT AND CONSTRUCTION
ul. Chałubińskiego 4/6, PL-00-928 Warszawa



ZAWIADOMIENIE
COMMUNICATION

dotyczące: UDZIELENIA HOMOLOGACJI
concerning: APPROVAL GRANTED

typu światła cofania na podstawie Regulaminu EKG nr 23.
of a type of reversing lamp pursuant to ECE Regulation No. 23.

Nr homologacji: 000676
Approval No.:

Nr rozszerzenia: -
Extension No.:

- | | | |
|---|--|---|
| 1 | Nazwa handlowa lub marka urządzenia:
<i>Trade name or mark of the device:</i> | PROMOT |
| 2 | Oznakowanie typu urządzenia przez wytwórcę:
<i>Manufacturer's mark for the type of device</i> | LT-160 |
| 3 | Nazwa i adres wytwórcy:
<i>Manufacturer's name and address:</i> | Zakłady Osprzętu Samochodowego
Spółdzielnia Pracy „PROMOT”
ul. Ciepła 34B
15-472 Białystok |
| 4 | Nazwa i adres przedstawiciela wytwórcy (o ile występuje):
<i>If applicable, name and address of manufacturer's representative:</i> | nie dotyczy
N/A |
| 5 | Data przedstawienia do homologacji:
<i>Submitted for approval on:</i> | 17.01.2006 |
| 6 | Placówka techniczna odpowiedzialna
za przeprowadzanie badań homologacyjnych:
<i>Technical service responsible for conducting
approval tests:</i> | INSTYTUT TRANSPORTU
SAMOCHODOWEGO |
| 7 | Data protokołu z badań:
<i>Date of test report issued by that service:</i> | 28.02.2006 |
| 8 | Numer protokołu z badań:
<i>Number of test report issued by that service</i> | 0100/ZOE/06 |
| 9 | Skrótowy opis:
<i>Concise description:</i> | |
| | Liczba i kategoria żarówek:
<i>Number and category of filament lamp(s)</i> | 1 × P21W 12V lub 24V |
| | Moduł źródła światła:
<i>Light source module:</i> | nie
no |
| | Kod identyfikacyjny modułu źródła światła:
<i>Light source module specific identification code:</i> | nie dotyczy
N/A |

- Geometryczne warunki instalowania i ich warianty (jeżeli występują):
Geometrical conditions of installation and relating variations, if any:
- 10 Położenie znaku homologacji:
Position of approval mark:
- 11 Komentarze:
Comments.
- Urządzenie powinno być montowane na pojeździe tylko jako część pary urządzeń:
This device shall be installed on vehicle only as part of a pair of devices
- 12 Powód (powody) rozszerzenia:
Reason(s) for the extension (if applicable)
- 13 Homologacji:
Approval.
- 14 Miejscowość:
Place: PL 00-928 Warszawa
- 15 Data: 2006-03-24
Date
- 16 Podpis:
Signature:
- 17 Następujące dokumenty noszące numer homologacji przedstawiony powyżej, mogą być uzyskane na prośbę:
The following documents, bearing the approval number shown above, are available on request
1. Opis techniczny z rysunkiem
Technical description with drawing
 2. Protokół z badań homologacyjnych nr: 0100/ZOE/06
Test report No.

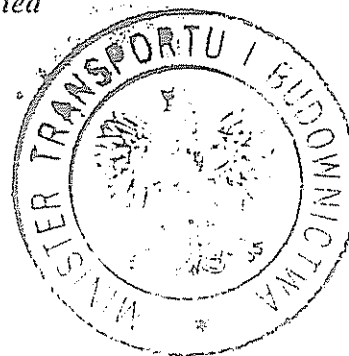
wg rysunku

according to the drawing

na kloszu
on the lens

nie

no

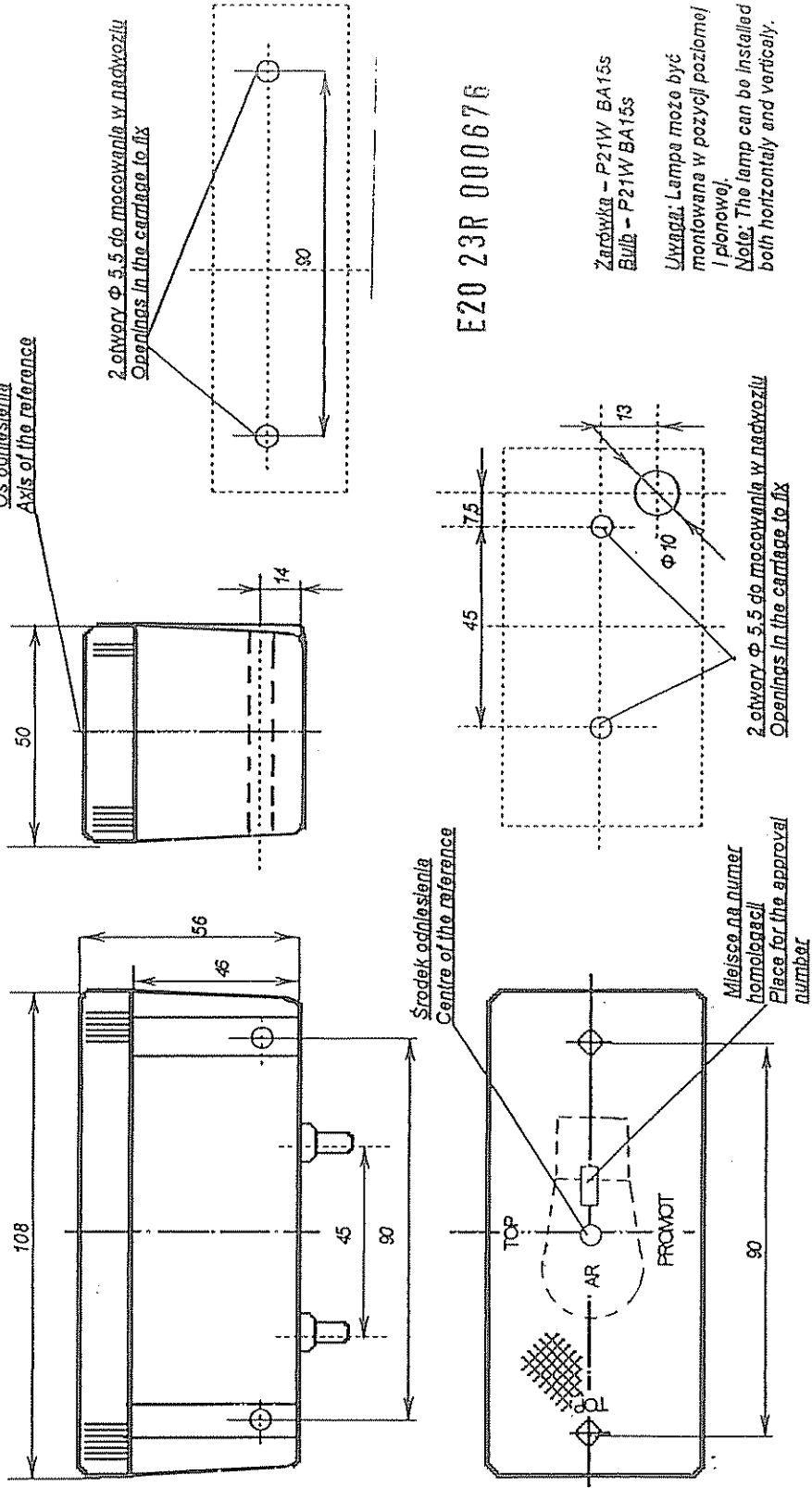
nie dotyczy
N/Audzielono
granted

Z upoważnienia
MINISTRA
TRANSPORTU I BUDOWNICTWA
Tomasz Król
Kierownik Wydziału
Warunków Technicznych Pojazdów
w Departamencie Drog i Transportu Drogowego



Zakłady Osprzętu Samochodowego
Ciepła 34B 15-472 Białystok

LAMPA COFANIA TYPU LT-160 REVERSING LAMP TYPE LT-160



NINIEJSZY RYSUNEK JEST CZĘŚCIĄ WNIOSKU O HOMOLOGACJĘ
THIS DRAWING IS A PART OF THE APPLICATION APPROVAL

Białystok dnia 17.01.2006r.

PREZES ZARZĄDU
Wiestaw Olszowski