



**ZAWIADOMIENIE**  
COMMUNICATION

wydane przez: **DYREKTORA TRANSPORTOWEGO  
DOZORU TECHNICZNEGO**  
issued by: **DIRECTOR OF TRANSPORTATION  
TECHNICAL SUPERVISION**  
**ul. Chalubińskiego 8**  
**00-613 Warszawa, POLAND**

dotyczące: **ROZSZERZENIA HOMOLOGACJI**  
concerning: **APPROVAL EXTENDED**

typu urządzenia na podstawie Regulaminu nr 4.  
of a type of the device pursuant to Regulation No. 4.

Nr homologacji: **E20 4R-00 9510**  
Approval No.:

Nr rozszerzenia: **01**  
Extension No.:

- 1 **Nazwa handlowa lub marka urządzenia:** **PROMOT**  
Trade name or mark of the device:
- 2 **Oznakowanie typu urządzenia przez wytwórcę:** **LT-120**  
Manufacturer's name for the type of device:
- 3 **Nazwa i adres wytwórcy:** **Zakłady Osprzętu Samochodowego**  
Manufacturer's name and address: **„PROMOT” Spółdzielnia Pracy**  
**w Białymstoku**  
**ul. Ciepła 34B**  
**15-472 Białystok, Polska**
- 4 **Nazwa i adres przedstawiciela wytwórcy (o ile występuje):** **nie dotyczy**  
If applicable, name and address of manufacturer's representative: **N/A**
- 5 **Data przedstawienia do homologacji:** **09.11.2017**  
Submitted for approval on:
- 6 **Placówka techniczna odpowiedzialna za przeprowadzanie badań homologacyjnych:** **INSTYTUT TRANSPORTU**  
Technical service responsible for conducting **SAMOCHODOWEGO**  
approval tests: **ul. Jagiellońska 80**  
**03-301 Warszawa**
- 7 **Data protokołu z badań:** **24.10.2017**  
Date of test report issued by that service:
- 8 **Numer protokołu z badań:** **0895/ZBH/17/1**  
Number of test report issued by that service:

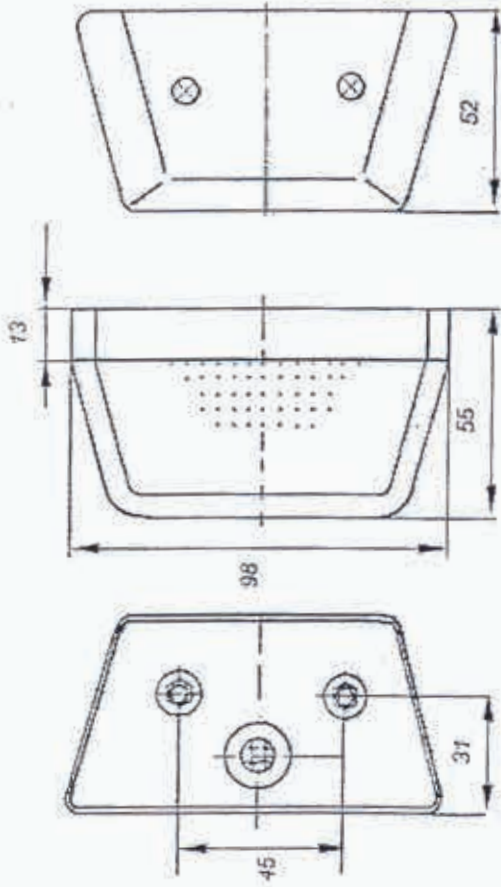


- 9 **Skrótowny opis:**  
Concise description:
- |  |   |
|--|---|
| <b>Urządzenie oświetlające:</b><br>Device for illuminating:  | <b>Kategorii 1b</b><br>Category 1b  |
| <b>Liczba i kategoria żarówek:</b><br>Number and category of filament lamp(s):   | <b>1 x wymienna żarówka C5W</b><br>1 x replaceable filament lamp C5W  |
| <b>Moduł źródła światła:</b><br>Light source module:   | <b>nie</b><br>no  |
| <b>Kod identyfikacyjny modułu źródła światła:</b><br>Light source module specific identification code:   | <b>nie dotyczy</b><br>N/A   |
| <b>Geometryczne warunki instalowania (pozycje i rejestracyjnej):</b><br>Geometrical conditions of installation (position(s) and inclination(s) of the device in relation to the space to be occupied by the registration plate and/or different inclinations of this space): | <b>pochylenie urządzenia względem tablicy wg rysunku</b><br>according to the drawing  |
| 10 <b>Położenie znaku homologacji:</b><br>Position of approval mark:   | <b>na kloszu</b><br>on the lens   |
| 11 <b>Powód (powody) rozszerzenia:</b><br>Reason(s) for the extension (if applicable):   | <b>nie dotyczy</b><br>N/A   |
| 12 <b>Homologację:</b><br>Approval:  | <b>rozszerzono</b><br>extended  |
| 13 <b>Miejscowość:</b><br>Place:   | <b>Warszawa</b><br>Warsaw   |
| 14 <b>Data:</b><br>Date:   | <b>20 grudnia 2017 r.</b><br>20 <sup>th</sup> of November 2017  |
| 15 <b>Podpis:</b><br>Signature:  | z up.<br>DIREKTOR<br><br>Małgorzata Mazurkiewicz-Zaszyńska<br>Zastępca Dyrektora |
| 16 <b>Następujące dokumenty noszące numer homologacji przedstawiony powyżej, mogą być uzyskane na prośbę:</b><br>The following documents, bearing the approval number shown above, are available on request:   |   |
| 1. <b>Opis techniczny z rysunkiem</b><br>Technical description with drawing  |   |
| 2. <b>Protokół z badań homologacyjnych nr:</b><br>Test report No:  | <b>0895/ZBH/17/1</b>  |

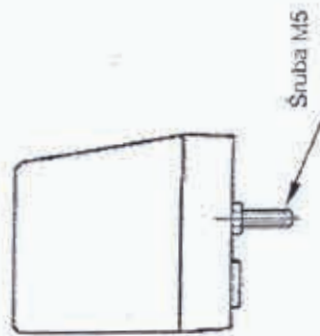
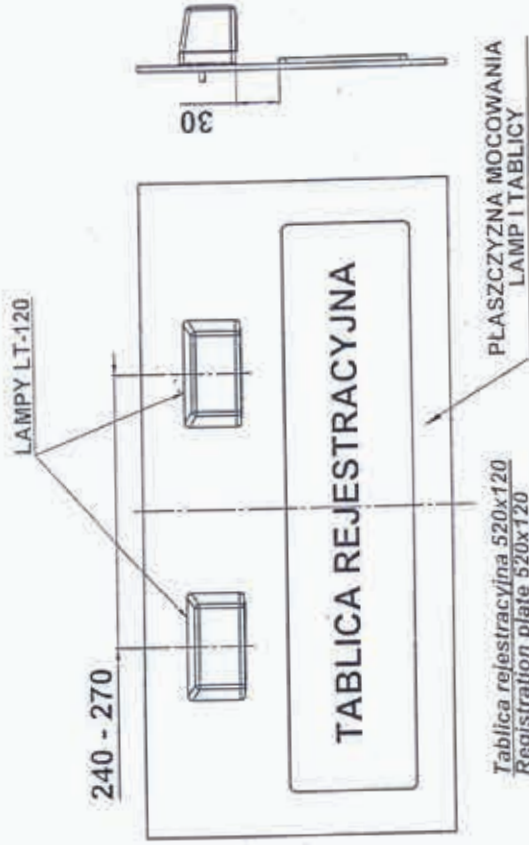


# LAMPA OŚWIETLENIA TABLICY REJESTRACYJNEJ TYPU LT-120 LICENSE PLATE LAMP TYPE LT-120

Zakłady Osprzętu Samochodowego  
ul. Ciepła 34B 15-472 Białystok



E204R 009510 EXI 1



NINIEJSZY RYSUNEK JEST CZĘŚCIĄ WNIOSKU O ROZSZERZENIE HOMOLOGACJI  
THIS DRAWING IS A PART OF THE APPLICATION FOR APPROVAL EXTENSION

PREZES ZARZĄDU  
Wiesław Ofszyński

BIALYSTOK 27.09.2017