



# ZAWIADOMIENIE

COMMUNICATION

wydane przez: **DYREKTORA TRANSPORTOWEGO  
DOZORU TECHNICZNEGO**  
issued by: **DIRECTOR OF TRANSPORTATION  
TECHNICAL SUPERVISION**  
**ul. Chalubińskiego 8**  
**00-613 Warszawa, POLAND**

dotyczące: **ROZSZERZENIA HOMOLOGACJI**  
concerning: **APPROVAL EXTENDED**

typu urządzenia na podstawie Regulaminu nr 4.  
of a type of the device pursuant to Regulation No. 4.

Nr homologacji: **E20 4R-00 1263**  
Approval No.:

Nr rozszerzenia: **01**  
Extension No.:

- 1 **Nazwa handlowa lub marka urządzenia:** **PROMOT**  
Trade name or mark of the device:
- 2 **Oznakowanie typu urządzenia przez wytwórcę:** **LT-120D**  
Manufacturer's name for the type of device:
- 3 **Nazwa i adres wytwórcy:** **Zakłady Osprzętu Samochodowego**  
Manufacturer's name and address: **„PROMOT” Spółdzielnia Pracy**  
**w Białymstoku**  
**ul. Ciepła 34B**  
**15-472 Białystok, Polska**
- 4 **Nazwa i adres przedstawiciela wytwórcy (o ile występuje):** **nie dotyczy**  
If applicable, name and address of manufacturer's representative: **N/A**
- 5 **Data przedstawienia do homologacji:** **09.11.2017**  
Submitted for approval on:
- 6 **Placówka techniczna odpowiedzialna** **INSTYTUT TRANSPORTU**  
**za przeprowadzanie badań homologacyjnych:** **SAMOCHODOWEGO**  
Technical service responsible for conducting **ul. Jagiellońska 80**  
approval tests: **03-301 Warszawa**
- 7 **Data protokołu z badań:** **24.10.2017**  
Date of test report issued by that service:
- 8 **Numer protokołu z badań:** **0895/ZBH/17/2**  
Number of test report issued by that service:
- 9 **Skrótowy opis:**  
Concise description:  
**Urządzenie oświetlające:** **Kategorii 1b**  
Device for illuminating: **Category 1b**



**Liczba i kategoria żarówek:** 2 x niewymienne LED 12V 0,49W, 24V 1,46W  
Number and category of filament lamp(s): 2 x non-replaceable LED 12V 0,49W, 24V 1,46W

**Moduł źródła światła:** nie  
Light source module: no

**Kod identyfikacyjny modułu źródła światła:** nie dotyczy  
Light source module specific identification code: N/A

**Geometryczne warunki instalowania (pozycje i pochylenie urządzenia względem tablicy rejestracyjnej):** wg rysunku  
Geometrical conditions of installation (position(s) and inclination(s) of the device in relation to the space to be occupied by the registration plate and/or different inclinations of this space): according to the drawing

**10 Położenie znaku homologacji:** na kloszu  
Position of approval mark: on the lens

**11 Powód (powody) rozszerzenia:** nie dotyczy  
Reason(s) for the extension (if applicable): N/A

**12 Homologację:** rozszerzono  
Approval: extended

**13 Miejscowość:** Warszawa  
Place: Warsaw

**14 Data:** 20 grudnia 2017 r.  
Date: 20<sup>th</sup> of November 2017

**15 Podpis:** z up.   
Signature: Małgorzata Modułkier - Zarzyśca  
Zastępca Dyrektora



**16 Następujące dokumenty noszące numer homologacji przedstawiony powyżej, mogą być uzyskane na prośbę:**  
The following documents, bearing the approval number shown above, are available on request:

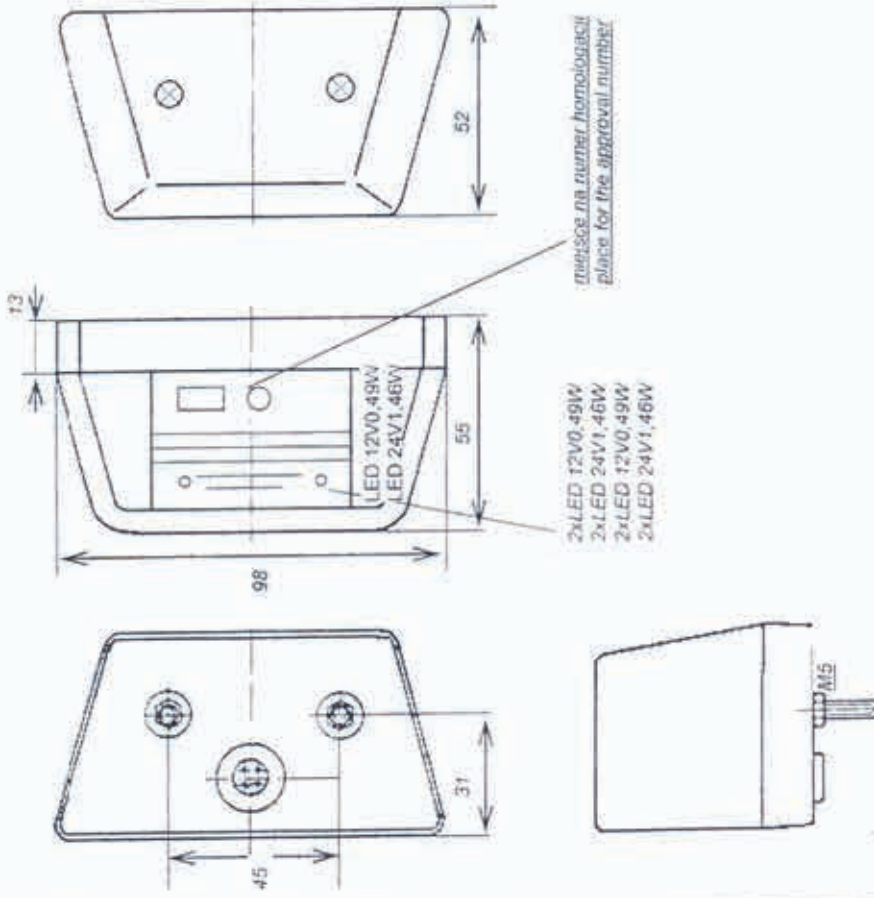
**1. Opis techniczny z rysunkiem**  
Technical description with drawing

**2. Protokół z badań homologacyjnych nr:** 0895/ZBH/17/2  
Test report No:



# LAMPA OŚWIETLENIA TABLICY REJESTRACYJNEJ TYPU LT-120 D REGISTRATION PLATE LAMP TYPE LT-120 D

Zakłady Osprzętu Samochodowego  
ul. Ciepła 34B 15-472 Białystok



E20 AR 001263 FXT1



LAMPY LT-120D

240 - 270



Tablica rejestracyjna 520x120  
Registration plate 520x120

PLASZCZYZNA MOCOWANIA  
LAMP I TABLICY

40

NINIEJSZY RYSUNEK JEST CZĘŚCIĄ WNIOSKU O ROZSZERZENIE HOMOLOGACJI  
THIS DRAWING IS A PART OF THE APPLICATION FOR APPROVAL EXTENSION

Białystok 27.09.2017r.

PREZES ZARZĄDU

Wiesław Cyszczuński