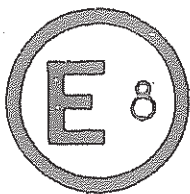


FEDERÁLNÍ MINISTERSTVO DOPRAVY

Federal Ministry of Transport

Na příkopě 33, Praha 1

Czechoslovakia



Zpráva
o homologování (nebo zaměnění homologace)
typu zařízení
podle Předpisu č. 7

Communication concerning the approval
(or refusal of approval) of a type of
device
pursuant to Regulation No. 7

Číslo homologace

Approval No.

83 = 34

1. Zařízení^{o)}

Device

~~obrysová světla~~

~~position (side) light~~

~~červená koncová světla~~

~~red rear light~~

brzdové světlo s jednou (dvěma hladinami^{o)} osvětlení
stop-light with one/two level(s) of illumination

2. Typ a počet žárovek P 25 = 1; 1

3. Barva vyzařovaného světla: červená. ~~selektivní žlutá, automobilová žlutá, bezbarvá~~
Colour of light emitted: red, ~~selective yellow, amber, uncoloured~~

4. Použitý systém zajišťující snížení hladiny osvětlení v noci brzdového světla
For stop-light devices with two levels of illumination, indicate the system used to reduce
illumination by night (indication of main main characteristics)

5. Obchodní název nebo značka
Trade name or mark

PROMOT = typ LT 101

6. Název výrobce
Manufacturer's name

PROMOT


7. Název jeho zástupce
Name of his representative
(if applicable)

^{o)} Nehodící se škrtněte
Delete as necessary

8. Adresa **PROMOT Pielistok - Poland**
Address
9. Předloženo k homologaci dne **9.11.81**
Submitted for approval on
10. Zkušebna **Elektrotechnický zkušební ústav Praha**
Test laboratory **Electrical Testing Institute Prague**
11. Datum protokolu zkušebny
Date of laboratory report
12. Číslo zkušebního protokolu **103346**
Number of laboratory report
13. Homologace je schválena / ~~zamítnuta~~
Approval granted / ~~refused~~
14. Místo
Place
15. Datum
Date
Signature
16. Podpis
17. Připojený výkres číslo **033/83** ... udává geometrické podmínky montáže zařízení na vozidlo; referenční střed a referenční osu.
The attached drawing No. **033/83** shows the characteristics; in what position, geometrically, the device is to be mounted reference of the device.

) nehodící se škrtněte
delete as necessary

Za ministra:
For the minister:

Ředitel 
Elektrotechnického zkušebního ústavu
Manager
of the Electrical Testing Institute
Praha - Troja

Praha, **5.9.1983**

FEDERÁLNÍ MINISTERSTVO DOPRAVY

Federal Ministry of Transport

Na příkopě 33, Praha 1

Czechoslovakia



Zpráva

o homologování (~~nebo zammuti homologace~~)
typu zařízení
podle Předpisu č. 7

Communication concerning the approval
(~~or refusal of approval~~) of a type of
device
pursuant to Regulation No. 7

Číslo homologace

Approval No.

83 = 35

1. Zařízení^{*)}

Device

- ~~obrysově světlo~~
position (~~side~~) light
- červené koncové světlo
red rear light
- ~~brzdové světlo s jednou (dvěma hladinami^{*)}) osvětlení~~
~~stop light with one/two level(s) of illumination~~

2. Typ a počet žárovek R 10/5; 2

3. Barva vyzařovaného světla: červená. ~~selektivní žlutá automobilová žlutá bezbarvá~~
Colour of light emitted: red, ~~selective yellow amber enclosed^{*)}~~

4. Použitý systém zajišťující snížení hladiny osvětlení v noci brzdového světla
For stop-light devices with two levels of illumination, indicate the system used to reduce
illumination by night (indication of main characteristics)

5. Obchodní název nebo značka PROMOT typ LT 101
Trade name or mark

6. Název výrobce PROMOT
Manufacturer's name


7. Název jeho zástupce
Name of his representative
(if applicable)

^{*)} Nebodící se škrtněte
Delete as necessary

8. Adresa **PROMOT Bialistok = Poland**
Address
9. Předloženo k homologaci dne **9.11.81**
Submitted for approval on
10. Zkušebna **Elektrotechnický zkušební ústav Praha**
Test laboratory **Electrical Testing Institute Prague**
11. Datum protokolu zkušebny
Date of laboratory report
12. Číslo zkušebního protokolu **1033⁴⁶**
Number of laboratory report
13. Homologace (je schválena / zapsána)
Approval granted / ~~refused~~
14. Místo
Place
15. Datum
Date
Signature
16. Podpis
17. Připojený výkres číslo **033/83** .. udává geometrické podmínky montáže zařízení na vozidlo; referenční střed a referenční osu.
The attached drawing No **033/83** shows the characteristics; in what position, geometrically, the device is to be mounted reference of the device.

*) nehodící se škrtněte
delete as necessary

Za ministra:
For the minister:

Ředitel 
Elektrotechnického zkušebního ústavu
Manager
of the Electrical Testing Institute
Praha - Troja

Praha, **5.9.1983**

FEDERÁLNÍ MINISTERSTVO DOPRAVY

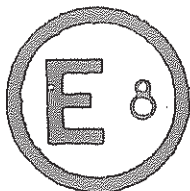
Federal Ministry of Transport

Na příkopě 33, Praha 1

Czechoslovakia

Zpráva

o homologování (~~nebo zamítnutí homologace~~)
typu ukazatele směru
podle Předpisu č. 6



Communication concerning the approval
(~~or refusal of approval~~) of a type of
direction indicator in application
of Regulation No. 8

Číslo homologace 83 = 36
Approval No.

1. Zařízení^{o)}
Device

- ~~katégorie 1~~
~~of category 1~~
- katégorie 2a (s jednou hladinou osvětlení
of category 2a (with one level of illumination)
- ~~katégorie 2b (s dvěma hladinami osvětlení)~~
~~of category 2b (with two levels of illumination)~~
- ~~katégorie 3~~
~~of category 3~~
- ~~katégorie 4~~
~~of category 4~~
- ~~katégorie 5~~
~~of category 5~~

2. Typ a počet žárovek P 25 = 1; 1
Type and number of lamps

3. Barva vyzařovaného světla: automobilová žlut. ~~červená, bezbarvá~~
Colour of light emitted: amber, ~~red, uncoloured~~


4. Použitý systém zajišťující snížení hladiny osvětlení v noci u katégorie 2b
For category 2b indicators, indicate the system used to obtain reduced illumination at
night (give the main characteristics)

^{o)} Nehodící se škrtněte
Delete as-necessary

5. Obchodní název nebo značka **PROMOT** typ **LT 10L**
Trade name or mark
6. Název výrobce **PROMOT**
Manufacturer's name
7. Název jeho zástupce
Name of his representative (if applicable)
8. Adresa **PROMOT Bialystok - Poland**
Address
9. Předloženo k homologaci dne **9.11.81**
Submitted for approval on
10. Zkušebna **Elektrotechnický zkušební ústav Praha**
Test laboratory **Electrical Testing Institute Prague**
11. Datum protokolu zkušebny
Date of laboratory report
12. Číslo zkušebního protokolu **103346**
Number of laboratory report
13. Homologace je schválena / ~~zamítnuta~~)
Approval granted / ~~refused~~
14. Místo
Place
15. Datum
Date
16. Podpis
Signature
17. Připojený výkres číslo **033/83** udává geometrické podmínky montáže zařízení na vozidlo; referenční střed a referenční osu
The attached drawing No. **033/83** shows the characteristics; in what position, geometrically, the device is to be mounted reference of the device.

~~1) Neškodí se škrtněte~~
~~Delete as necessary~~

Za ministra:
For the minister:

Reditel 
Elektrotechnického zkušebního ústavu
Manager
of the Electrical Testing Institute

Praha, **5.9.1983**

Praha - Troja

FEDERÁLNÍ MINISTERSTVO DOPRAVY

Federal Ministry of Transport

Na příkopě 33, Praha 1

Czechoslovakia



Zpráva

o homologování (nebo zrušení homologace)
typu svítilny pro osvětlení
zadní státní poznávací značky

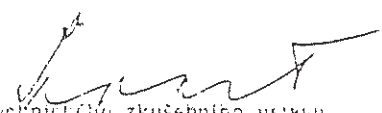
Communication concerning the approval
(or withdrawal of approval)
type of device for illuminating
rear registration plates

Číslo homologace 83 - 37
Approval No

1. Zařízení určené k osvětlování 340 x 240 mm
tabulky:
Device for illuminating -- ~~a wide plate~~
-- a wide plate
-- ~~a wide plate~~
~~wide plate~~
2. Obchodní název nebo značka PROMOT - typ LT 10L
Trade name or mark
3. Název výrobce PROMOT
Manufacturer's name
4. Název jeho zástupce PROMOT Bialistok
Name of his representative (if applicable)
5. Adresa R 19/5; 2; 2x 5W
Address
6. Typ, počet a výkon žárovek 9.11.81
Type, number and power of lamps
7. Předloženo k homologaci dne
Submitted for approval on
8. Zkušebna Elektrotechnický zkušební ústav Praha
Test laboratory Electrical testing institute Prague
9. Datum protokolu zkušebny
Date of laboratory report
10. Číslo protokolu zkušebny 103346
Number of laboratory report

11. Datum homologace
Date of approval
12. Datum odnětí homologace
Date of withdrawal of approval
13. Místo
Place
14. Datum
Date
15. Podpis: za ministra:
Signature: For the minister:
16. Připojený výkres udává geometrické podmínky montáže svítiny vzhledem k upevnění státní poznávací značky a obrysy pásma vhodného osvětlování Č v 033/83
The attached drawing shows geometrically the position in which the illuminating device is to be fitted in relation to the space to be occupied by the registration plate and the outlines of the adequately illuminated area. No 033/83

Za ministra:
For the minister:

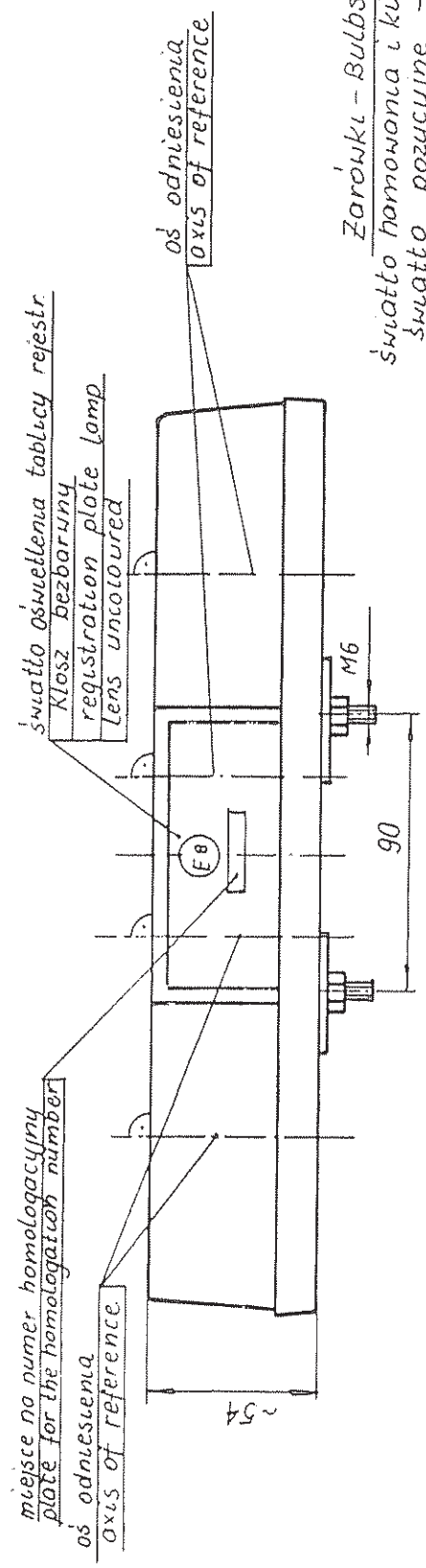
Režisr: 
Elektrotechnického zkušebního ústavu
Manager
of the Electrical Testing Institute
Praha - Troja

Praha. 5.9.1983

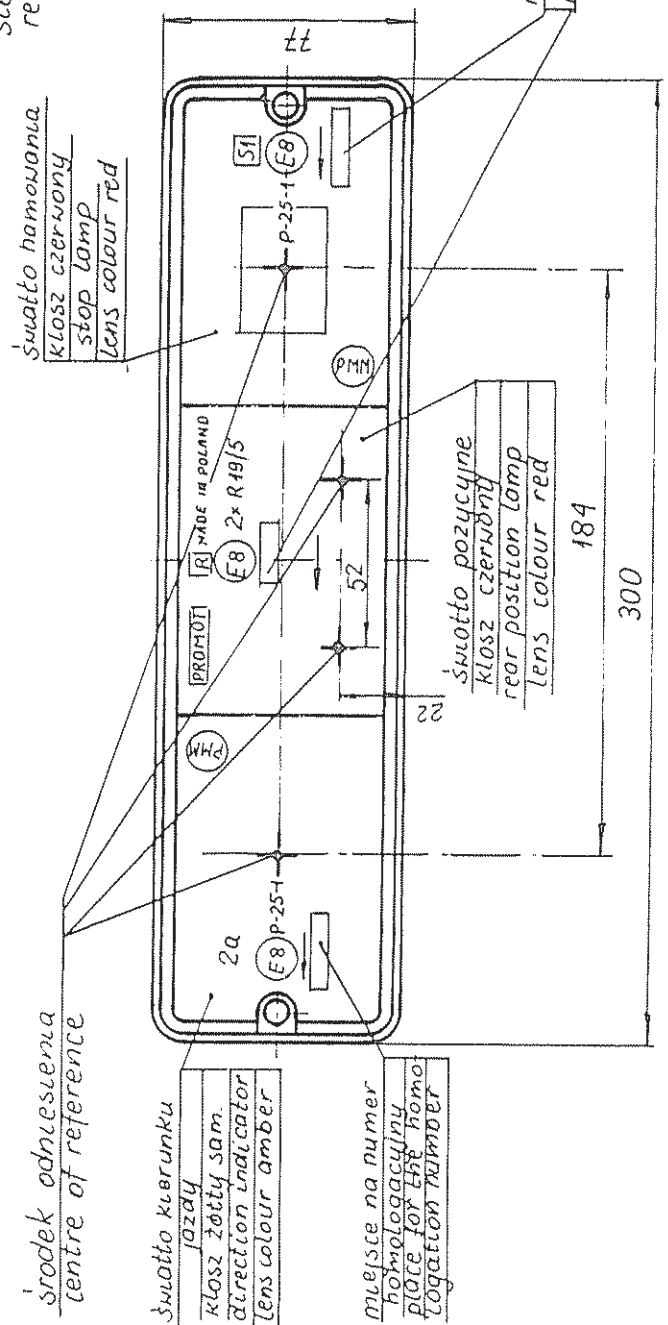
PROMOT BIAŁYSTOK

POLAND

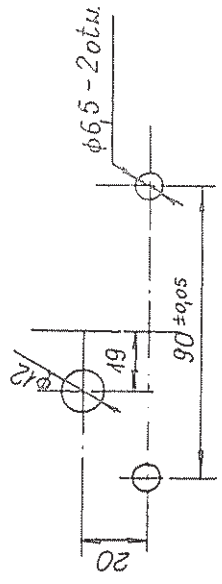
LAMPA TYLNA ZESPOLONA TYP LT-10 - LEWA
REAR LAMP ASSEMBLY TYPE LT-10 - LEFT



Zarówki - Bulbs:
 światło hamowania i kierunku jazdy - P25-1 12V
 światło pozycyjne - 2x R19/5 12V
 światło stop lamp and direction indicator - P25-1 12V
 rear position lamp - 2x R19/5 12V



Rozmieszczenie otworów pod lampę
Openings in the carriage to fix

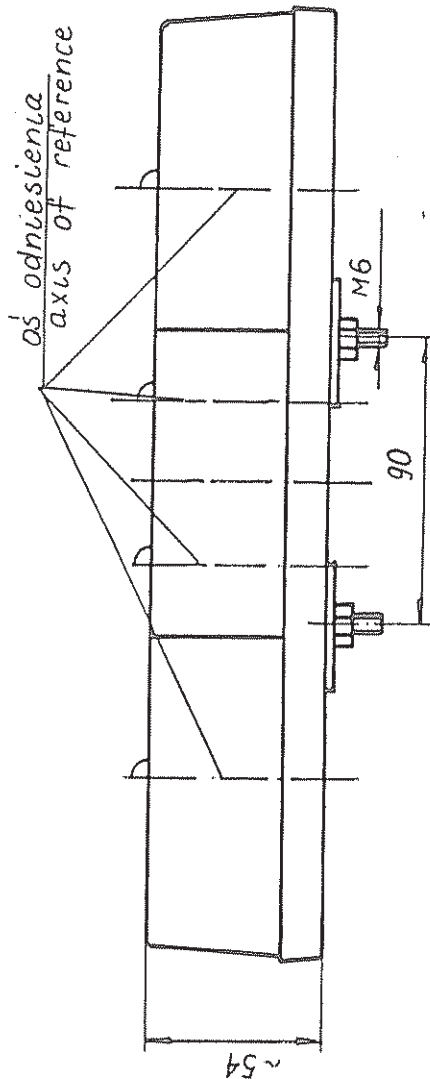


NINIEJSZY RYSUNEK JEST CZĘŚCIĄ KNIOSKU O HOMOLOGACJĘ
 THIS DRAWING IS A PART OF THE APPLICATION FOR APPROVAL

PROMOT BIAŁYSTOK

POLAND

LAMPA TYLNA ZESPOLONA TYP LT-10 - PRAWA
REAR LAMP ASSEMBLY TYPE LT-10 - RIGHT



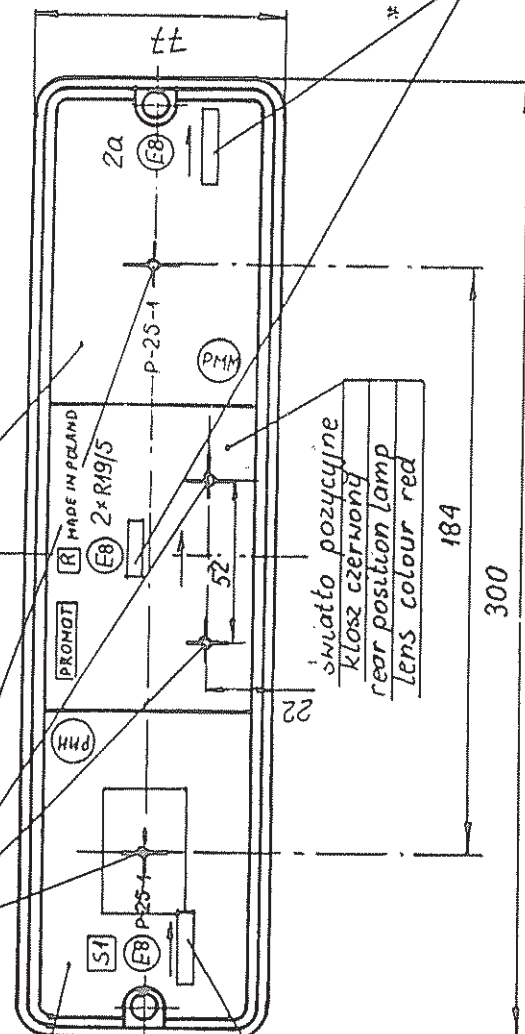
Zarówki - Bulbs:
 światło hamowania i kierunku jazdy - P25-1 12V
 światło pozycyjne - 2 x R19/5 12V
 stop lamp and direction indicator - P-25-1 12V
 rear position lamp - 2 x R19/5 12V

środek odniesienia
centre of reference

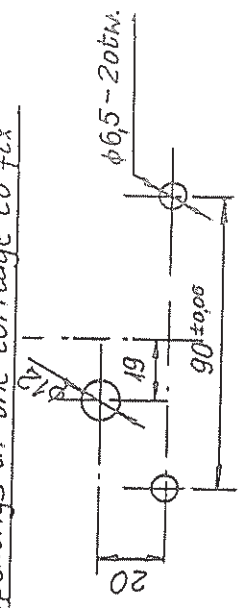
światło hamowania i
klosz czerwony
stop lamp
lens colour red

miejsce na numer homologacyjny
plate for the homologation number

światło kierunku jazdy
klosz żółty samoch.
direction indicator
lens colour amber



Rozmieszczenie otworów pod lampę
 Openings in the carriage to fix



miejsce na numer homologacyjny
place for the homologation number

NINIEJSZY RYSUNEK JEST CZĘŚCIĄ WNIOSKU O HOMOLOGACJĘ
THIS DRAWING IS A PART OF THE APPLICATION FOR APPROVAL