

ZAWIADOMIENIE WYDANE PRZEZ:
COMMUNICATION ISSUED BY:



MINISTERSTWO TRANSPORTU I GOSPODARKI MORSKIEJ
MINISTRY OF TRANSPORT AND MARITIME ECONOMY
ul. Chałubińskiego 4/6, PL-00-928 Warszawa, POLAND

dotyczące ~~z~~/
concerning ~~z~~/ UDZIELENIA HOMOLOGACJI
APPROVAL GRANTED
~~ROZSZERZENIA HOMOLOGACJI~~
~~APPROVAL EXTENDED~~
~~ODMOWY HOMOLOGACJI~~
~~APPROVAL REFUSED~~
~~COFNIĘCIA HOMOLOGACJI~~
~~APPROVAL WITHDRAWN~~
~~OSTATECZNEGO ZANIECHANIA PRODUKCJI~~
~~PRODUCTION DEFINITELY DISCONTINUED~~

typu urządzenia do oświetlania tylnej tablicy rejestracyjnej,
of a type of device for illuminating rear registration plates,
na podstawie Regulaminu nr 4.
pursuant to Regulation No. 4.

Nr homologacji: 9484
Approval No.:

Nr rozszerzenia: nie dotyczy - N/A
Extension No.:

1. Nazwa handlowa lub marka urządzenia: PROMOT
Trade name or mark of the device:
2. Oznakowanie typu urządzenia przez wytwórcę: LT-100
Manufacturer's name for the type of device:
3. Nazwa i adres wytwórcy: Zakłady Osprzętu Samochodowego "PROMOT"
Manufacturer's name and address:
ul. Ciepła 34b, PL-15-472 Białystok
4. Nazwa i adres przedstawiciela wytwórcy (o ile występuje):
If applicable, name and address of the manufacturer's
representative: nie dotyczy - N/A

5. Przedstawiono do homologacji (data): 1994.08.22
Submitted for approval on:
6. Laboratorium badawcze przeprowadzające badania homologacyjne:
Technical service responsible for conducting approval tests:
Instytut Transportu Samochodowego
7. Data sprawozdania z badań: 1994.09.28
Date of test report:
8. Numer sprawozdania z badań: 534/PLE/94
Number of test report:
9. Skrótowy opis:
Concise description:
Urządzenie oświetlające - ~~tablicę wysoką~~
Device for illuminating - ~~a tall plate~~
- tablicę szeroką
- a wide plate
- liczba i kategoria żarówek: 1 x W5W
number and category of filament lamp(s):
10. Położenie znaku homologacji: na kloszu
Position of the approval mark: on the lens
11. Powód (powody) rozszerzenia (ewentualnie): nie dotyczy - N/A
Reason(s) for extension (if applicable):
12. Homologacji udzielono/~~odmówiono~~/~~rozszerzono~~/~~cofnięto~~
Approval granted/~~refused~~/~~extended~~/~~withdrawn~~
13. Miejscowość: Warszawa
Place:
14. Data: 1994-10-11
Date:
15. Podpis:
Signature:



Dyrektor Departamentu
Administracji Transportu Drogowego

Director of the Road
Transport Administration Department

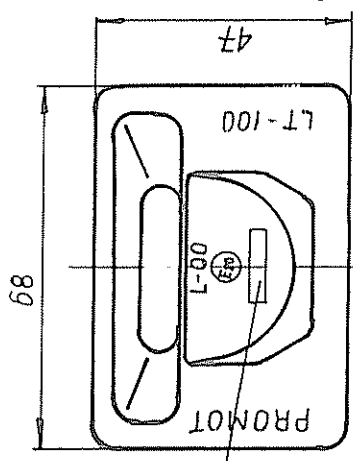
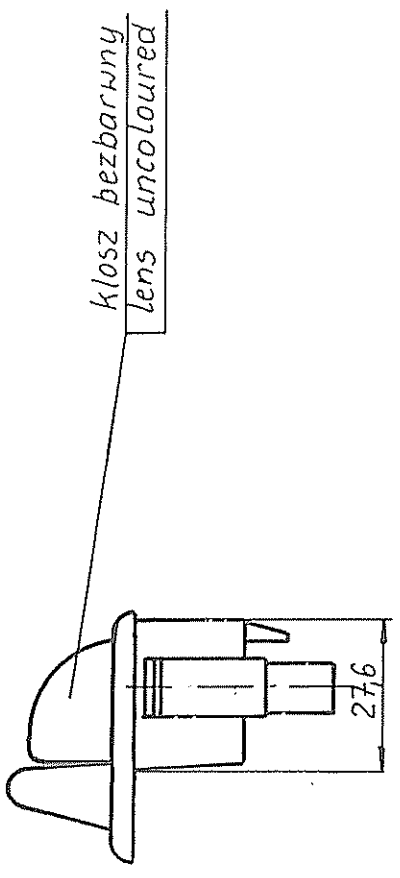
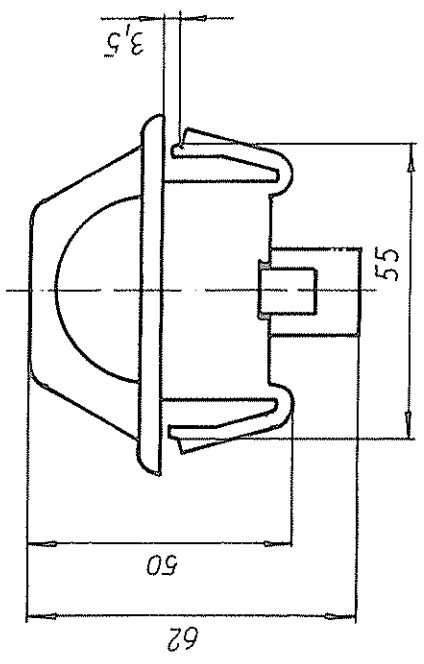
mgr inż. Jerzy Folga

16. Następujące dokumenty noszące numer homologacji przedstawiony
The following documents, bearing the approval number shown
powyżej, mogą być uzyskane na prośbę:
above, are available on request:

1. Opis techniczny z rysunkami
Technical description with drawings
2. Protokół z badań homologacyjnych nr 534/PLE/94
Test report No:

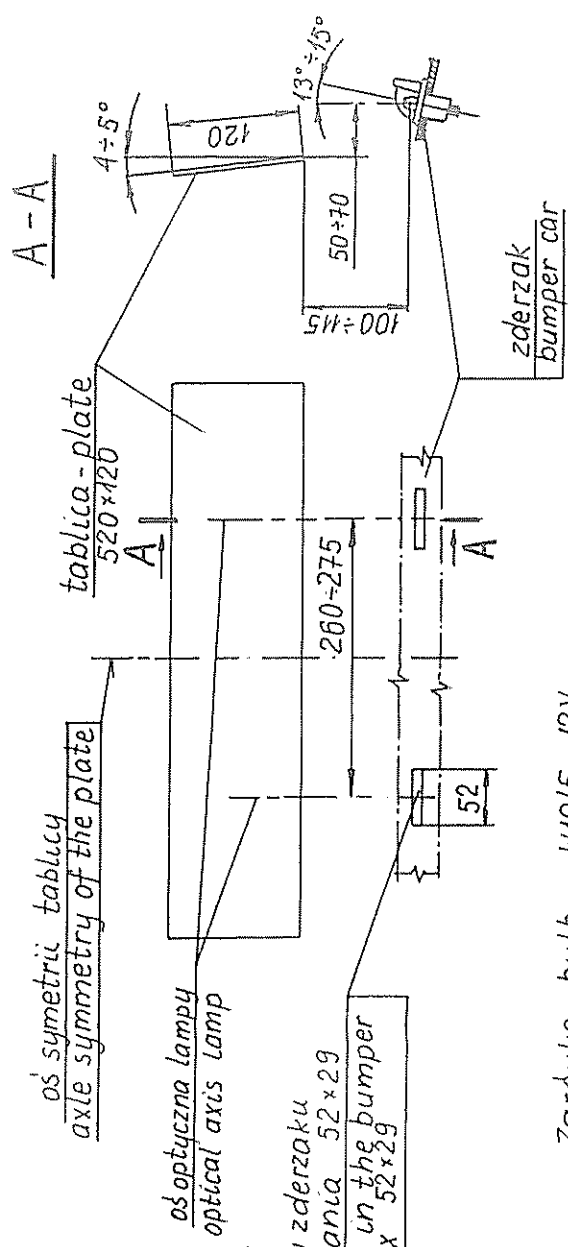
Niepotrzebne skreślić. Strike out what does not apply

LAMPA TYLNA OŚWIETLENIA TABLICY REJESTRACYJNEJ TYP LT-100
REAR LAMP READ REGISTRATION PLATE LAMP TYPE LT-100



miejsce na numer homologacyjny
place for the homology number

oś odniesienia
axis of reference



Zaródka - bulb W10/5 12V

NINIEJSZY RYSUNEK JEST CZĘŚCIĄ WNIOSKU O HOMOLOGACJĘ
THIS DRAWING IS A PART OF THE APPLICATION FOR APPROVAL