

ZAWIADOMIENIE WYDANE PRZEZ:  
COMMUNICATION ISSUED BY:



MINISTERSTWO TRANSPORTU I GOSPODARKI MORSKIEJ  
MINISTRY OF TRANSPORT AND MARITIME ECONOMY  
ul. Chałubińskiego 4/6, PL-00-928 Warszawa, POLAND

dotyczące 1/  
concerning 1/

UDZIELENIA HOMOLOGACJI  
APPROVAL GRANTED

~~ROZSZERZENIA HOMOLOGACJI  
APPROVAL EXTENDED~~

~~ODMOWY HOMOLOGACJI  
APPROVAL REFUSED~~

~~COFNIĘCIA HOMOLOGACJI  
APPROVAL WITHDRAWN~~

~~OSTATECZNEGO ZANIECHANIA PRODUKCJI  
PRODUCTION DEFINITELY DISCONTINUED~~

typu przedniego światła pozycyjnego/obrysowego  
of a type of a front position lamp/end-outline marker lamp

na podstawie Regulaminu nr 7.  
pursuant to Regulation No. 7.

Nr homologacji: 7R02355  
Approval code:

Nr rozszerzenia: nie dotyczy  
Extension No.: N/A

1. Nazwa handlowa lub marka urządzenia: PROMOT-BIAŁYSTOK  
Trade name or mark of the device:
2. Oznakowanie typu urządzenia przez wytwórcę: LO-110  
Manufacturer's name for the type of device:
3. Nazwa i adres wytwórcy: ZAKŁADY OSPRZĘTU SAMOCHODOWEGO PROMOT  
Manufacturer's name and address:  
SPÓŁDZIELNIA PRACY, ul. Ciepła 34b, PL-15-472 BIAŁYSTOK
4. Nazwa i adres przedstawiciela wytwórcy (o ile występuje):  
If applicable, name and address of the manufacturer's  
representative:

nie dotyczy - N/A

5. Przedstawiono do homologacji (data): 1993.09.20  
Submitted for approval on:
6. Laboratorium badawcze przeprowadzające badania homologacyjne:  
Technical service responsible for conducting approval tests:  
Instytut Transportu Samochodowego
7. Data sprawozdania z badań: 1993.11.24  
Date of test report:
8. Numer sprawozdania z badań: 078/PLE/93  
Number of test report:
9. Skróty opis: 2/  
Concise description: 2/  
Ze względu na kategorię światła: A  
By category of lamp: A  
Barwa wysyłanego światła: czerwona/~~żółta~~-selektywna/biała 1/  
Colour of light emitted: ~~red~~/~~selective~~-yellow/white 1/  
liczba i kategoria(e) żarówki(ek): 1 x C5W  
number and category of filament lamp(s):
10. Położenie znaku homologacji: na kloszu  
Position of the approval mark: on the lens.
11. Powód (powody) rozszerzenia (ewentualnie): nie dotyczy  
Reason(s) for extension (if applicable): N/A
12. Homologacji dokonano/~~odmówiono~~/~~rozszerzono~~/~~cofnięto~~ 1/  
Approval granted/~~refused~~/~~extended~~/~~withdrawn~~ 1/
13. Miejscowość: Warszawa  
Place:
14. Data:  
Date: 1993 - 12 - 15
15. Podpis:  
Signature:



Dyrektor Departamentu  
Transportu Samochodowego

Director of the Motor  
Transport Department

*G. Ocieska*  
mgr inż. G. Ocieska

16. Do niniejszego zawiadomienia załącza się wykaz dokumentów  
The list of documents deposited with the administrative service  
przedłożonych organowi administracji, który homologacji udzielił,  
which has granted approval is annexed to this communication and  
który może być uzyskany na prośbę.  
may be obtained on request.

- 
- 1/ Niepotrzebne skreślić. Strike out what does not apply  
2/ Dla lamp z niewymienialnymi źródłami światła wskazać liczbę  
For lamps with non-replaceable light sources indicate the number

i całkowitą moc źródeł światła  
and the total wattage of the light sources.

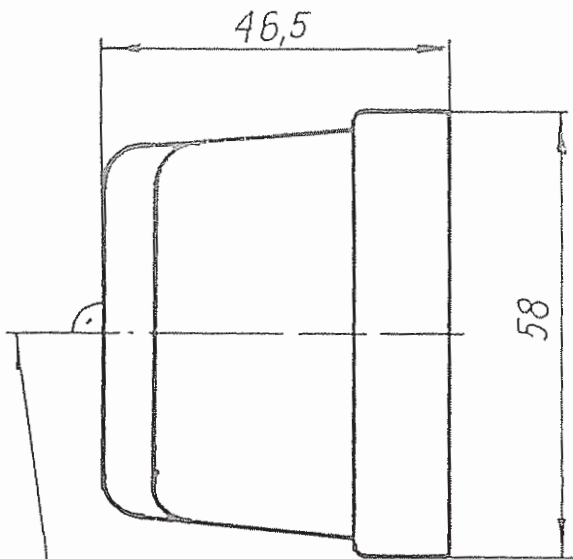
Wykaz dokumentów przedłożonych organowi administracji, który  
A list of the documents transmitted to the administrative  
homologacji udzielił.  
service which has granted approval

1. Opis techniczny z instrukcją mocowania  
Technical description with mounting instructions
2. Protokół z badań homologacyjnych nr 078/PLE/93  
Test report No:

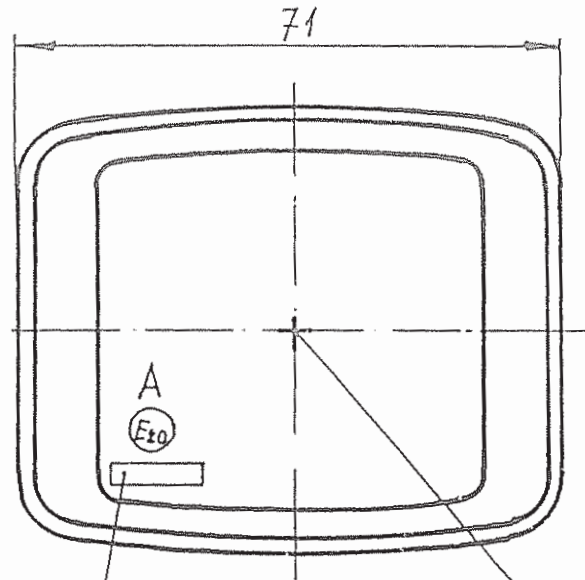
PROMOT BIAŁYSTOK  
POLAND

LAMPA OBRYSOWA - POZYCYJNA PRZEDNIA TYP LO-110/p

END OUTLINE MARKER LAMP FRONT-FRONT POSITION LAMP-  
- TYPE LO-110/p

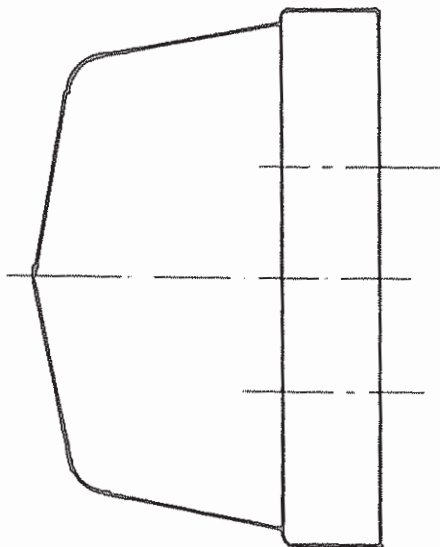


oś odniesienia  
axis of reference



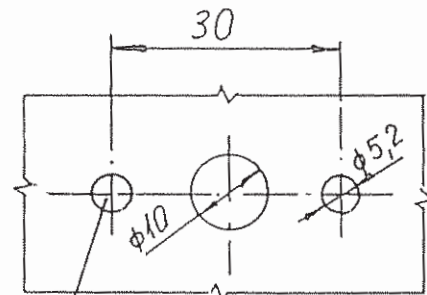
środek odniesienia  
centre of reference

miejsce na numer homologacyjny  
place for the homologation number



zarówka - bulb:

typ C5W 12V; 24V;  
type C5W 12V; 24V;



otwory w nadwoziu  
do mocowania  
openings in the  
carriage to fix

NINIEJSZY RYSUNEK JEST CZĘŚCIĄ WNIOSKU O HOMOLOGACJĘ  
THIS DRAWING IS A PART OF THE APPLICATION FOR APPROVAL