

ZAWIADOMIENIE WYDANE PRZEZ:
COMMUNICATION ISSUED BY:



MINISTERSTWO TRANSPORTU I GOSPODARKI MORSKIEJ
MINISTRY OF TRANSPORT AND MARITIME ECONOMY
ul. Chałubińskiego 4/6, PL-00-928 Warszawa, POLAND

dotyczące 
concerning 

UDZIELENIA HOMOLOGACJI
APPROVAL GRANTED

~~ROZSZERZENIA HOMOLOGACJI
APPROVAL EXTENDED~~

~~ODMOWY HOMOLOGACJI
APPROVAL REFUSED~~

~~COFNIĘCIA HOMOLOGACJI
APPROVAL WITHDRAWN~~

~~OSTATECZNEGO ZANIECHANIA PRODUKCJI
PRODUCTION DEFINITELY DISCONTINUED~~

typu tylnego kierunkowskazu na podstawie Regulaminu nr 6.
of a type of rear direction indicator pursuant to Regulation No.6.

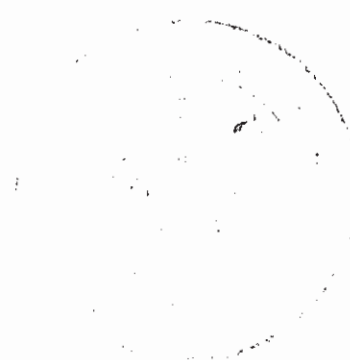
Nr homologacji: 6R01487
Approval No.:

Nr rozszerzenia: nie dotyczy - N/A
Extension No.:

1. Nazwa handlowa lub marka urządzenia: PROMOT
Trade name or mark of the device:
2. Oznakowanie typu urządzenia przez wytwórcę:
Manufacturer's name for the type of device:
FP209 lewa tylna lampa zespolona
left rear assembly lamp
FP209B prawa tylna lampa zespolona
right rear assembly lamp
3. Nazwa i adres wytwórcy: ZAKŁADY OSPRZĘTU SAMOCHODOWEGO "PROMOT"
Manufacturer's name and address:
ul. Ciepła 34b, PL-15-472 Białyсток
4. Nazwa i adres przedstawiciela wytwórcy (o ile występuje):
If applicable, name and address of the manufacturer's
representative:
nie dotyczy - N/A

5. Przedstawiono do homologacji (data): 1994.06.17
Submitted for approval on:
6. Laboratorium badawcze przeprowadzające badania homologacyjne:
Technical service responsible for conducting approval tests:
Instytut Transportu Samochodowego
7. Data sprawozdania z badań: 1994.10.03
Date of test report:
8. Numer sprawozdania z badań: 486/PLE/94/II
Number of test report:
9. Skrótowy opis:
Concise description:
kategoria: 2a
category:

liczba i kategoria żarówek: 1 x P21W
number and category of filament lamp(s):
10. Położenie znaku homologacji: na powierzchni klosza
Position of the approval mark: on the surface of the lens
11. Powód (powody) rozszerzenia (ewentualnie): nie dotyczy - N/A
Reason(s) for extension (if applicable):
12. Homologacji udzielono/~~odmówiono~~/~~rozszerzono~~/~~cofnięto~~
Approval granted/~~refused~~/~~extended~~/~~withdrawn~~
13. Miejscowość: Warszawa
Place:
14. Data:
Date: 1994-10-21
15. Podpis:
Signature:



Dyrektor Departamentu
Administracji Transportu Drogowego
Director of the Road
Transport Administration Department

mgr inż Jerzy Folga

16. Następujące dokumenty noszące numer homologacji przedstawiony
The following documents, bearing the approval number shown
powyżej, mogą być uzyskane na prośbę:
above, are available on request:

1. Opis techniczny wraz z rysunkami
Technical description with drawings
2. Protokół z badań homologacyjnych nr 486/PLE/94/II
Test report No:

ZAWIADOMIENIE WYDANE PRZEZ:
COMMUNICATION ISSUED BY:



MINISTERSTWO TRANSPORTU I GOSPODARKI MORSKIEJ
MINISTRY OF TRANSPORT AND MARITIME ECONOMY
ul. Chałubińskiego 4/6, PL-00-928 Warszawa, POLAND

dotyczące 1/
concerning 1/

UDZIELENIA HOMOLOGACJI
APPROVAL GRANTED
~~ROZSZERZENIA HOMOLOGACJI~~
~~APPROVAL EXTENDED~~
~~ODMOWY HOMOLOGACJI~~
~~APPROVAL REFUSED~~
~~COFNIĘCIA HOMOLOGACJI~~
~~APPROVAL WITHDRAWN~~
~~OSTATECZNEGO ZANIECHANIA PRODUKCJI~~
~~PRODUCTION DEFINITELY DISCONTINUED~~

typu światła pozycyjnego i hamowania
of a type of a position and stop lamp

na podstawie Regulaminu nr 7.
pursuant to Regulation No.7.

Nr homologacji: 7R02488
Approval code:

Nr rozszerzenia: nie dotyczy
Extension No.: N/A

1. Nazwa handlowa lub marka urządzenia: PROMOT
Trade name or mark of the device:

2. Oznakowanie typu urządzenia przez wytwórcę:
Manufacturer's name for the type of device:

FP 209 lewa tylna lampa zespolona
left rear assembly lamp

FB 209B prawa tylna lampa zespolona
right rear assembly lamp

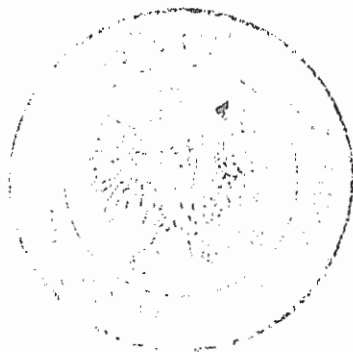
3. Nazwa i adres wytwórcy: ZAKŁADY OSPRZĘTU SAMOCHODOWEGO "PROMOT"
Manufacturer's name and address:

ul. Ciepła 34B, PL-15-472 Białystok

4. Nazwa i adres przedstawiciela wytwórcy (o ile występuje):
If applicable, name and address of the manufacturer's
representative:

nie dotyczy - N/A

5. Przedstawiono do homologacji (data): 1994.06.17
Submitted for approval on:
6. Laboratorium badawcze przeprowadzające badania homologacyjne:
Technical service responsible for conducting approval tests:
Instytut Transportu Samochodowego
7. Data sprawozdania z badań: 1994.10.03
Date of test report:
8. Numer sprawozdania z badań: 486/PLE/94/II
Number of test report:
9. Skrótowy opis: 2/
Concise description: 2/
Ze względu na kategorię światła: R-S1
By category of lamp:
Barwa wysyłanego światła: czerwona/żółta selektywna/biała 1/
Colour of light emitted: red/selective yellow/white 1/
liczba i kategoria(e) żarówki(ek): 1 x P21/5W
number and category of filament lamp(s):
10. Położenie znaku homologacji: na powierzchni klosza
Position of the approval mark: on the surface of the lens
11. Powód (powody) rozszerzenia (ewentualnie): nie dotyczy
Reason(s) for extension (if applicable): N/A
12. Homologacji udzielono/odmówiono/rozszerzono/cofnięto-1/
Approval granted/refused/extended/withdrawn 1/
13. Miejscowość: Warszawa
Place:
14. Data: 1994-10-21
Date:
15. Podpis:
Signature:



Dyrektor Departamentu
Administracji Transportu Drogowego
Director of the Road
Transport Administration Department
mgr inż. Jerzy Folga

16. Do niniejszego zawiadomienia załącza się wykaz dokumentów
The list of documents deposited with the administrative service
przedłożonych organowi administracji, który homologacji udzielił,
which has granted approval is annexed to this communication and
który może być uzyskany na prośbę.
may be obtained on request.

1. Opis techniczny wraz z rysunkami
Technical description with drawings

2. Protokół z badań homologacyjnych nr 486/PLE/94/II
Test report No:

1/ Niepotrzebne skreślić. Strike out what does not apply
2/ Dla lamp z niewymienialnymi źródłami światła wskazać liczbę
For lamps with non-replaceable light sources indicate the number

i całkowitą moc źródeł światła
and the total wattage of the light sources.

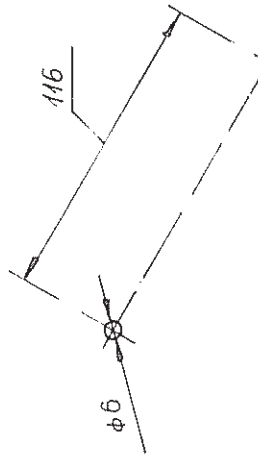
PROMOT BIAŁYSTOK

POLAND

LAMPA TYLNA ZESPOLONA TYP FP-209B (prawa)
REAR LAMP ASSEMBLY TYPE FP-209B (right)

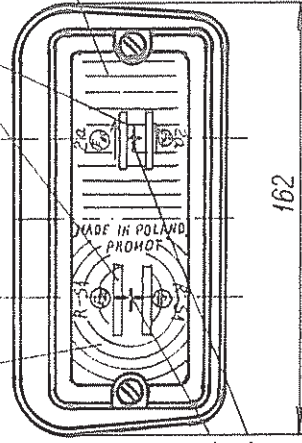
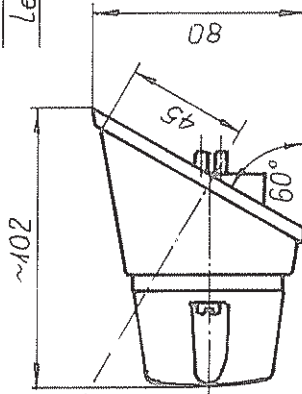
TYP FP-209 (lewa) - odbicie lustrzane
TYPE FP-209 (left) - mirror reverse

światło pozycyjne
klosz czerwony
rear position lamp
lens colour red
światło hamowania
klosz czerwony
stop lamp
lens colour red

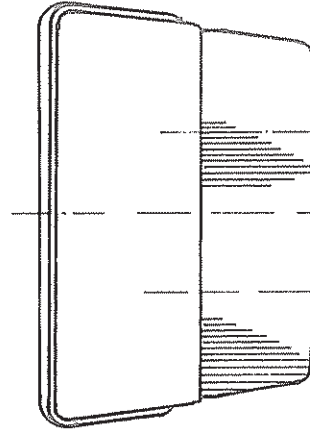


miejsca na numer homologacji
place for the homologation number

otwory 4 podwiazli do mocowania
openings in the carriage to fix



środek odniesienia
centre of reference



Zarówki - Bulbs.

światło hamowania i pozycyjne - P21/5W; 12V; 24V;
- stop lamp and rear position -
światło kierunku jazdy - P21W; 12V; 24V;
- direction indicator - P21W; 12V; 24V

NINIEJSZY RYSUNEK JEST CZĘŚCIĄ WNIOSKU O HOMOLOGACJĘ
THIS DRAWING IS A PART OF THE APPLICATION FOR APPROVAL